

2-REIHIGE STANDARDKUGELLAGER
UND SONDERKUGELLAGER



2-reihige Standardkugellager und Sonderkugellager





Inhalt

Individuallösungen	6
Produkte und Anwendungen	8
Standard-Fertigungsprogramm	9
Pendelkugellager	10
Bohrung 10–75 mm	14
mit Spannhülse, Welle 17–65 mm	16
beidseitig abgedichtet, Bohrung 12–65 mm	18
mit breitem Innenring, Bohrung 20–60 mm	19
mit Klemmhülse, Welle 20–50 mm	20
Rillenkugellager (zweireihig)	22
zweireihig, Bohrung 10–90 mm	26
Schräggugellager (zweireihig)	28
zweireihig, Bohrung 10–90 mm	32
zweireihig, mit Füllnut, Bohrung 10–70 mm	34
Laufrollen	36
Laufrollen, Bohrung 10–35 mm	38
Lebensdauerfaktoren (f_r) und Drehzahlfaktoren (f_n) für Kugellager	40

Individuallösungen



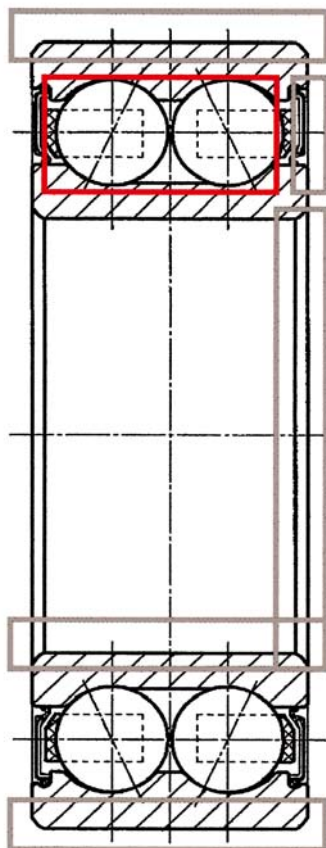


Bei uns gibt es nichts, was es nicht gibt. NSK Sonderlager werden individuell für Ihre speziellen Anforderungen gefertigt. Nur eins ist allen Produkten gleich: die NSK Qualität.

Höchste Maßstäbe für Qualität und Sicherheit legen wir nicht nur bei unseren Produkten und deren solider Fertigung in Deutschland an, sondern auch für unser nach nationalen und internationalen Standards zertifiziertes Managementsystem. Wir übernehmen Verantwortung für uns und unser Handeln – auch der Umwelt gegenüber: Für uns ist es selbstverständlich, dass

der Einsatz von Rohstoffen und Energie effizient geschieht und Abfälle auf ein Minimum reduziert werden.

Zertifizierung nach
ISO/TS 16949:2002 einschließlich
DIN EN ISO 9001:2000 und
DIN EN ISO 14001:2004



Innenkonstruktion
für Tragzahlen:
DIN/ISO 76
DIN/ISO 281

Außenring nach Kundenwunsch

- › Durchmesser
- › Breite
- › mit Nut
- › mit Bohrung/Gewinde Kontur
- › ballig
- › gotisch
- › V-Profil
- › Rille gedreht oder geschliffen

Dichtungen nach Kundenwunsch

Standard

- › ZR/2ZR
- › RSR/2RSR

Sonderlösungen

- › mehrlippig
- › Labyrinthdichtung
- › dreiteilig

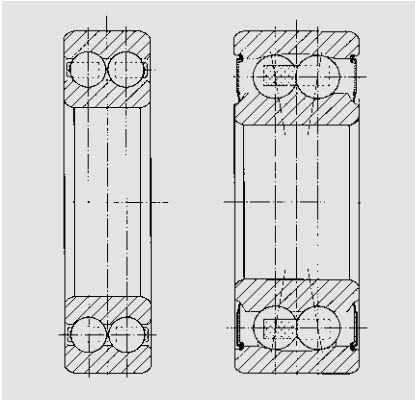
Innenring nach Kundenwunsch

Bohrung

- › Durchmesser
- › Konus
- › Verzahnung
- › Nut
- › Gewinde

Breite

Produkte und Anwendungen



Zweireihige Standard-Kugellager

30 mm – 180 mm Außendurchmesser
(Rillen-, Schräg-, Pendelkugellager,
Varianten)

Rillenkugellager in:

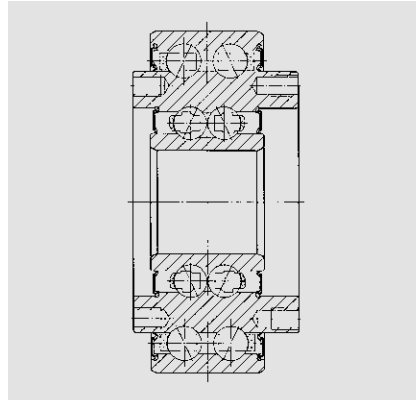
- › Radlagern
- › Riemenspannrollen
- › Ventilatoren

Schrägkugellager in:

- › Automobilindustrie
- › Drehgebern
- › Getrieben
- › Holzbearbeitungsmaschinen
- › Kompressoren
- › Mastführungsrollen
- › Pumpen
- › Radlagern
- › Riemenspannrollen
- › Tachometern

Pendelkugellager in:

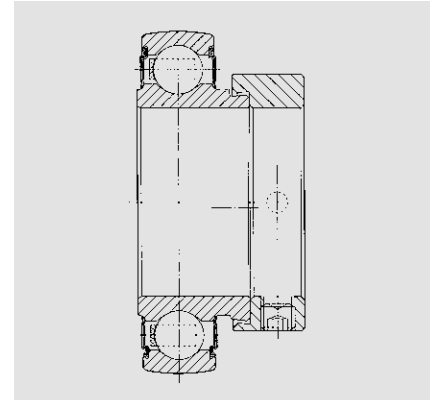
- › Gebläsen
- › Holzbearbeitungsmaschinen
- › Landmaschinen
- › Lüftern
- › Textilmaschinen
- › Walzen



Zweireihige Standard-Kugellager

für Anwendungen, z. B. Eigenkonstruktion von zweireihigen Kupplungslagern auf Basis der Standardlager oder Neukonstruktionen:

- › Drahttricht-Maschinen
- › Elektromagnetische Kupplungen (Beispiel)
- › Fördermittel
- › Hebezeuge
- › Holzbearbeitungsmaschinen
- › Kettenrollen
- › Laufrollen
- › Laufrollen für Kreisförderer
- › Linearführungen
- › Seilrollen
- › Spannrollen aller Art



Spannringlager

für Erntemaschinen (Sonderausführungen, geeignet für Einsätze bei grober Verschmutzung und für Hochdruckreinigung)

- › Förderbänder
- › Gehäuselagereinheiten
- › Kettenförderer
- › Landmaschinen
- › Tragrollen
- › Ventilatoren



Standard-Fertigungsprogramm

Grundtypen	Offen	ZR	ZZR	RSR	ZRSR	N, NR	K	TNG-Käfig	J-Käfig	C2, C3
1201-1203	●							●	○	●
1204-1213	●						●	●	○	●
1214	○						○	○	○	○
1215	●						●	●	○	●
1302-1303	●							●	○	●
1304-1311	●						●	●	○	●
1312	●						●		●	●
2201-2203	●				●			●	○	●
2204-2213	●				●		●	●	○	●
2302-2303	●				●			●	○	●
2304	●						●		●	●
2304	●				●			●		●
2305-2313	●				●		●	●	○	●
2314	●						●		●	●
11204-11212	●							●	○	●
11305-11310	●							●	○	●
11504-11510	●							●	○	●
3200B-3218B	●	●	●	●	●	●		●		●
3301B-3315B	●	●	●	●	●	●		●		●
3200-3214	○					○			○	○
3302-3313	○					○			○	○
3314	●					●			●	●
LB3200B-LB3207B			●		●			●		
LZ3200B-KZ3207B			●		●			●		
4200-4218	●							●	○	●
4302-4315	●							●	○	●

- Sonderlager auf Anfrage
- Standard
 - auf Anfrage

Pendelkugellager





Pendelkugellager sind zweireihige Lager mit einer hohlkugeligen Außenringlaufbahn. Sie sind dadurch winkeleinstellbar und deshalb zum Ausgleich von Winkelfehlern geeignet.

Pendelkugellager werden mit zylindrischer und kegelter Bohrung hergestellt. Die Lager mit kegelter Bohrung werden überwiegend mit Spannhülsen auf den Wellen befestigt.

Der Käfig dieser Lager besteht standardmäßig aus glasfaserverstärktem Polyamid 66. Lager mit diesen Käfigen tragen das Zusatzzeichen „TNG“. Bei einigen kleineren Lagern besteht der Käfig aus Polyamid 66 ohne Glasfaserverstärkung. Diese tragen das Zusatzzeichen „TN“.

Einige wenige Lager werden serienmäßig mit Stahlblechkäfigen, Ausführung „J“, geliefert. Die Lager, die standardmäßig mit Kunststoffkäfigen ausgestattet sind, sind auf Wunsch auch mit Stahlblechkäfigen „J“ lieferbar.

Pendelkugellager der Reihen 22.. und 23.. werden wahlweise auch mit beidseitiger Abdichtung geliefert. Diese Lager tragen das Zusatzzeichen „2RS“.

Normen, Abmessungen

Die äußeren Abmessungen von Pendelkugellagern sind in ISO R15 bzw. DIN 630 festgelegt.

Toleranzen

Die Lager werden nur in der Normaltoleranz P0 hergestellt.

Lagerluft

Pendelkugellager mit zylindrischer Bohrung werden standardmäßig mit normaler Radialluft C0, Lager mit kegelter Bohrung mit der Radialluft C3 hergestellt. Lager mit anderen Luftgruppen auf Anfrage. Die Luftwerte können der Tabelle auf der Folgeseite entnommen werden:

Pendelkugellager

Abdichtungen

NSK fertigt Pendelkugellager der Reihen 22.. und 23.. außer in der offenen Ausführung auch mit Dichtscheiben auf beiden Lagerseiten. Die Scheiben bestehen aus Nitrilkautschuk und sind mit einer einvulkanisierten Stahlscheibe armiert. Die Scheiben sind im Außenring befestigt und dichten gegenüber dem Innenring mit einer schleifenden Dichtlippe ab.

Abgedichtete Pendelkugellager sind werksseitig mit einer Fettfüllung versehen, welche für normale Lebensdauerwerte ausreicht. Damit sind diese Lager wartungsfrei. Es ist zu beachten, dass abgedichtete Pendelkugellager gegenüber den offenen Lagern der gleichen Typen eine geringere Tragfähigkeit haben. Bei der Montage dieser Lager ist darauf zu achten, dass sie nicht ausgeschwenkt werden dürfen, da anderenfalls die Dichtungen herausgedrückt werden können.

Winkeleinstellbarkeit

Pendelkugellager sind winkeleinstellbar. Der zulässige Verkippungswinkel aus der Mittellage beträgt bei offenen Lagern der Reihen 12.. und 22.. $2,5^\circ$ und bei den Reihen 13.. und 23.. 3° . Bei den abgedichteten Lagern beträgt der zulässige Pendelwinkel $1,5^\circ$.

Dynamisch äquivalente Lagerbelastung

$$P = F_r + Y_1 \cdot F_a \quad [\text{kN}] \text{ für } F_a/F_r \leq e$$
$$P = 0,65 \cdot F_r + Y_2 \cdot F_a \quad [\text{kN}] \text{ für } F_a/F_r > e$$

Die Faktoren e , Y_1 und Y_2 können den Lagertabellen entnommen werden.

Nominelle Lebensdauer

$$L_h = \frac{1.000.000}{n \cdot 60} \cdot \left(\frac{C}{P} \right)^3 \quad (\text{Betriebsstunden})$$

$$f_h = f_n \cdot \frac{C}{P} \quad (\text{Faktoren } f_h \text{ und } f_n \text{ sh. Tabellen S. 40/41})$$

Statisch äquivalente Lagerbelastung

$$P_0 = F_r + Y_0 \cdot F_a \quad [\text{kN}]$$

Der Faktor Y_0 kann den Lagertabellen entnommen werden.

Statische Tragsicherheit

$$S_0 = \frac{C_0}{P_0}$$

Radiale Lagerluft von Pendelkugellagern mit zylindrischer Bohrung ohne Messlast nach DIN 620, Teil 4

Nennmaß der Bohrung (mm)	über	6	10	14	18	24	30	40	50
	bis	10	14	18	24	30	40	50	65
C2	min.	2	2	3	4	5	6	6	7
	max.	9	10	12	14	16	18	19	21
C0 Standard	min.	6	6	8	10	11	13	14	16
	max.	17	19	21	23	24	29	31	36
C3	min.	12	13	15	17	19	23	25	30
	max.	25	26	28	30	35	40	44	50
C4	min.	19	21	23	25	29	34	37	45
	max.	33	35	37	39	46	53	57	69
C5	min.	27	30	32	34	40	46	50	62
	max.	42	48	50	52	58	66	71	88

Anm.: Lagerluftwerte in μm

Radiale Lagerluft von Pendelkugellagern mit kegeliger Bohrung ohne Messlast nach DIN 620, Teil 4

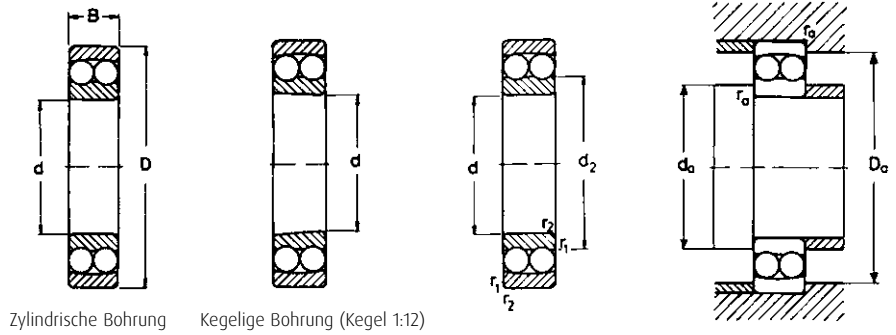
Nennmaß der Bohrung (mm)	über	18	24	30	40	50
	bis	24	30	40	50	65
C2	min.	7	9	12	14	18
	max.	17	20	24	27	32
C0	min.	13	15	19	22	27
	max.	26	28	35	39	47
C3 Standard	min.	20	23	29	33	41
	max.	33	39	46	52	61
C4	min.	28	33	40	45	56
	max.	42	50	59	65	80
C5	min.	37	44	52	58	73
	max.	55	62	72	79	99

Anm.: Lagerluftwerte in μm

Pendelkugellager

Bohrung 10 – 75 mm

Abmessungen				Kurzeichen		Tragzahlen		Drehzahlgrenzen		Anschlussmaße			Faktoren				Gewicht	Kurzeichen
d	D	B	r _{1,2} min	zylindr. Bohrung	kegelige Bohrung	dyn. C	stat. C ₀	Fett	Oil	d _a min	D _a max	r _a max	e	Y ₁	Y ₂	Y ₀		
mm						kN		min ⁻¹		mm				Fa/Fr ≤ e	Fa/fr > e			
10	30	9	0,6	1200TN	—	5,50	1,53	24.000	30.000	14,0	26,0	0,6	0,32	2,0	3,00	2,1	0,034	1200TN
	30	14	0,6	2200TN	—	7,20	2,04	24.000	30.000	14,0	26,0	0,6	0,66	1,0	1,50	1,0	0,047	2200TN
12	32	10	0,6	1201TNG	—	5,60	1,27	24.000	30.000	16,0	28,0	0,6	0,37	1,7	2,60	1,8	0,040	1201TNG
	32	14	0,6	2201ETNG	—	9,00	1,96	20.000	26.000	16,0	28,0	0,6	0,53	1,2	1,85	1,3	0,053	2201ETNG
	37	12	1,0	1301TN	—	9,50	2,16	18.000	22.000	17,0	32,0	1,0	0,35	1,8	2,80	1,9	0,067	1301TN
15	35	11	0,6	1202TNG	—	7,50	1,76	20.000	26.000	19,0	31,0	0,6	0,34	1,9	2,90	2,0	0,049	1202TNG
	35	14	0,6	2202ETNG	—	9,15	2,08	19.000	24.000	19,0	31,0	0,6	0,46	1,4	2,10	1,4	0,060	2202ETNG
	42	13	1,0	1302TN	—	9,50	2,28	17.000	20.000	20,0	37,0	1,0	0,35	1,8	2,80	1,9	0,094	1302TN
	42	17	1,0	2302ETNG	—	12,00	2,90	16.000	19.000	20,0	37,0	1,0	0,51	1,2	1,90	1,3	0,110	2302ETNG
17	40	12	0,6	1203TNG	—	8,00	2,04	18.000	22.000	21,0	36,0	0,6	0,33	1,9	3,00	2,0	0,073	1203TNG
	40	16	0,6	2203ETNG	—	11,40	2,75	16.000	19.000	21,0	36,0	0,6	0,46	1,4	2,10	1,4	0,088	2203ETNG
	47	14	1,0	1303TN	—	12,50	3,20	15.000	18.000	22,0	42,0	1,0	0,32	1,9	3,00	2,0	0,130	1303TN
	47	19	1,0	2303TN	—	14,30	3,55	14.000	17.000	22,0	42,0	1,0	0,53	1,2	1,90	1,3	0,160	2303TN
20	47	14	1,0	1204TNG	1204KTNGC3	10,00	2,65	15.000	18.000	25,0	42,0	1,0	0,28	2,2	3,50	2,3	0,120	1204TNG
	47	18	1,0	2204ETNG	2204EKTNGC3	14,30	3,55	14.000	17.000	25,0	42,0	1,0	0,44	1,5	2,20	1,5	0,140	2204ETNG
	52	15	1,1	1304TNG	1304KTNGC3	12,50	3,35	13.000	16.000	26,5	45,5	1,0	0,29	2,2	3,30	2,3	0,160	1304TNG
	52	21	1,1	2304J	2304KJ3	18,00	4,65	13.000	16.000	26,5	45,5	1,0	0,51	1,2	1,90	1,3	0,210	2304J
25	52	15	1,0	1205TNG	1205KTNGC3	12,20	3,35	13.000	16.000	30,0	47,0	1,0	0,27	2,4	3,70	2,5	0,140	1205TNG
	52	18	1,0	2205ETNG	2205EKTNGC3	17,00	4,40	12.000	15.000	30,0	47,0	1,0	0,35	1,8	2,80	1,9	0,160	2205ETNG
	62	17	1,1	1305TNG	1305KTNGC3	18,00	5,00	11.000	14.000	31,5	55,5	1,0	0,28	2,3	3,50	2,4	0,260	1305TNG
	62	24	1,1	2305TNG	2305KTNGC3	24,50	6,55	10.000	13.000	31,5	55,5	1,0	0,48	1,3	2,00	1,4	0,340	2305TNG
30	62	16	1,0	1206TNG	1206KTNGC3	15,60	4,65	11.000	14.000	35,0	57,0	1,0	0,25	2,5	3,90	2,7	0,220	1206TNG
	62	20	1,0	2206ETNG	2206EKTNGC3	25,50	6,95	9.500	12.000	35,0	57,0	1,0	0,30	2,1	3,30	2,2	0,260	2206ETNG
	72	19	1,1	1306TNG	1306KTNGC3	21,20	6,30	9.000	11.000	36,5	65,5	1,0	0,26	2,4	3,70	2,5	0,390	1306TNG
	72	27	1,1	2306TNG	2306KTNGC3	31,50	8,65	8.500	10.000	36,5	65,5	1,0	0,45	1,4	2,20	1,5	0,500	2306TNG
35	72	17	1,1	1207TNG	1207KTNGC3	16,00	5,20	9.500	12.000	41,5	65,5	1,0	0,22	2,8	4,30	2,9	0,320	1207TNG
	72	23	1,1	2207ETNG	2207EKTNGC3	32,00	9,00	8.000	9.500	41,5	65,5	1,0	0,30	2,1	3,30	2,2	0,400	2207ETNG
	80	21	1,5	1307TNG	1307KTNGC3	25,00	8,00	8.000	9.500	43,0	72,0	1,5	0,26	2,5	3,80	2,6	0,510	1307TNG
	80	31	1,5	2307TNG	2307KTNGC3	39,00	11,20	7.500	9.000	43,0	72,0	1,5	0,47	1,4	2,10	1,4	0,680	2307TNG
40	80	18	1,1	1208TNG	1208KTNGC3	19,30	6,55	8.500	10.000	46,5	73,5	1,0	0,22	2,9	4,5	3,0	0,420	1208TNG
	80	23	1,1	2208ETNG	2208EKTNGC3	31,50	9,50	7.500	9.000	46,5	73,5	1,0	0,26	2,4	3,8	2,5	0,510	2208ETNG
	90	23	1,5	1308TNG	1308KTNGC3	29,00	9,65	7.000	8.500	48,0	82,0	1,5	0,25	2,5	3,9	2,6	0,720	1308TNG
	90	33	1,5	2308TNG	2308KTNGC3	45,00	13,40	6.700	8.000	48,0	82,0	1,5	0,43	1,5	2,3	1,5	0,93	2308TNG
45	85	19	1,1	1209TNG	1209KTNGC3	22,00	7,35	7.500	9.000	51,5	78,5	1,0	0,21	3,0	4,7	3,2	0,47	1209TNG
	85	23	1,1	2209ETNG	2209EKTNGC3	28,00	9,00	7.000	8.500	51,5	78,5	1,0	0,26	2,4	3,8	2,5	0,55	2209ETNG
	100	25	1,5	1309TNG	1309KTNGC3	38,00	12,90	6.300	7.500	53,0	92,0	1,5	0,25	2,5	3,9	2,6	0,96	1309TNG
	100	36	1,5	2309TNG	2309KTNGC3	54,00	16,30	6.000	7.000	53,0	92,0	1,5	0,43	1,5	2,3	1,6	1,25	2309TNG
50	90	20	1,1	1210TNG	1210KTNGC3	22,80	8,15	7.000	8.500	56,5	83,5	1,0	0,19	3,2	4,9	3,3	0,53	1210TNG
	90	23	1,1	2210ETNG	2210EKTNGC3	28,00	9,50	6.700	8.000	56,5	83,5	1,0	0,22	2,6	4,1	3,7	0,59	2210ETNG
	110	27	2,0	1310TNG	1310KTNGC3	41,50	14,30	5.600	6.700	59,0	101,0	2,0	0,24	2,6	4,0	2,7	1,20	1310TNG
	110	40	2,0	2310TNG	2310KTNGC3	64,00	20,00	5.300	6.300	59,0	101,0	2,0	0,43	1,5	2,3	1,5	1,65	2310TNG

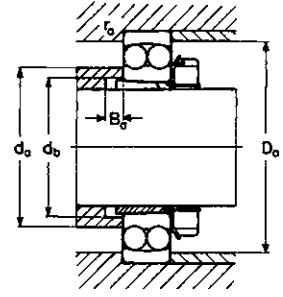
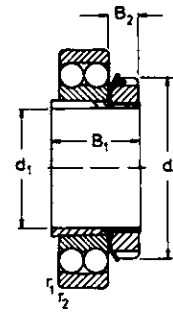
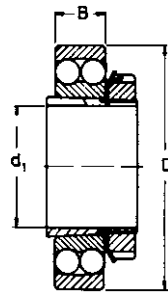


Abmessungen				Kurzzeichen		Tragzahlen		Drehzahlgrenzen		Anschlussmaße			Faktoren				Gewicht	Kurzzeichen
d	D	B	r _{1,2} min	zylindr. Bohrung	kegelige Bohrung	dyn. C	stat. C ₀	Fett	Oil	d _a min	D _a max	r _a max	e	Y ₁	Y ₂	Y ₀		
mm						kN		min ⁻¹		mm				Fa/Fr ≤ e	Fa/fr > e			
55	100	21	1,5	1211TNG	1211KTNGC3	27,00	10,00	6.300	7.500	63,0	92,0	1,5	0,19	3,3	5,1	3,5	0,71	1211TNG
	100	25	1,5	2211ETNG	2211EKTNGC3	39,00	12,70	5.600	6.700	63,0	92,0	1,5	0,22	2,9	4,5	2,1	0,81	2211ETNG
	120	29	2,0	1311TNG	1311KTNGC3	51,00	18,00	5.000	6.000	64,0	111,0	2,0	0,24	2,7	4,1	2,8	1,60	1311TNG
	120	43	2,0	2311TNG	2311KTNGC3	75,00	23,60	4.800	5.600	64,0	111,0	2,0	0,42	1,5	2,3	1,6	2,10	2311TNG
60	110	22	1,5	1212TNG	1212KTNGC3	30,00	11,60	5.600	6.700	68,5	101,5	1,5	0,18	3,5	5,4	3,6	0,90	1212TNG
	110	28	1,5	2212ETNG	2212EKTNGC3	47,50	16,60	5.300	6.300	68,5	101,5	1,5	0,23	2,7	4,2	2,8	1,10	2212ETNG
	130	31	2,0	1312J	1312KJC3	57,50	20,80	4.800	5.600	72,0	118,0	2,0	0,23	2,8	4,3	2,9	1,95	1312TNG
	130	46	2,0	2312J	2312KJC3	88,50	28,30	4.300	5.300	72,0	118,0	2,0	0,40	1,6	2,4	1,7	2,60	2312TNG
65	120	23	1,5	1213TNG	1213KTNGC3	31,00	12,50	5.300	6.300	73,0	112,0	1,5	0,18	3,6	5,5	3,7	1,15	1213TNG
	120	31	1,5	2213ETNG	2213EKTNGC3	57,00	19,30	4.500	5.300	73,0	112,0	1,5	0,23	2,8	4,3	2,9	1,45	2213ETNG
	140	33	2,1	1313J	1313KTNGC3	62,50	22,90	4.300	5.300	76,0	128,0	2,0	0,23	2,8	4,3	2,9	2,45	1313J
	140	48	2,1	2313J	2313KTNGC3	96,50	32,50	4.000	4.800	76,0	128,0	2,0	0,39	1,6	2,5	1,7	3,25	2313J
70	125	24	1,5	1214TNG	—	34,50	13,70	5.000	6.000	78,0	116,5	1,5	0,19	3,3	5,1	3,5	1,25	1214TNG
	125	31	1,5	2214J	—	44,00	17,10	4.500	5.600	78,0	116,5	1,5	0,26	2,4	3,7	2,5	1,50	2214J
	150	35	2,1	1314J	—	67,50	25,10	4.000	5.000	81,0	138,0	2,0	0,22	2,8	4,4	3,0	3,00	1314J
	150	51	2,1	2314J	—	111,00	37,50	3.600	4.300	81,0	138,0	2,0	0,38	1,7	2,6	1,8	4,25	2314J
75	130	25	1,5	1215TNG	1215KTNGC3	39,00	15,60	4.800	5.600	83,5	121,5	1,5	0,17	3,6	5,6	3,8	1,35	1215TNG
	130	31	1,5	2215J	2215KJC3	44,50	17,80	4.300	5.300	83,5	121,5	1,5	0,25	2,5	3,9	2,6	1,60	2215J
	160	37	2,1	1315J	1315KJC3	80,00	30,00	3.800	4.500	87,0	148,0	2,0	0,22	2,8	4,4	3,0	3,55	1315J
	160	55	2,1	2315J	2315KJC3	125,00	43,00	3.400	4.300	87,0	148,0	2,0	0,38	1,6	2,6	1,7	5,15	2315J

Pendelkugellager

mit Spannhülse | Welle 17 – 65 mm

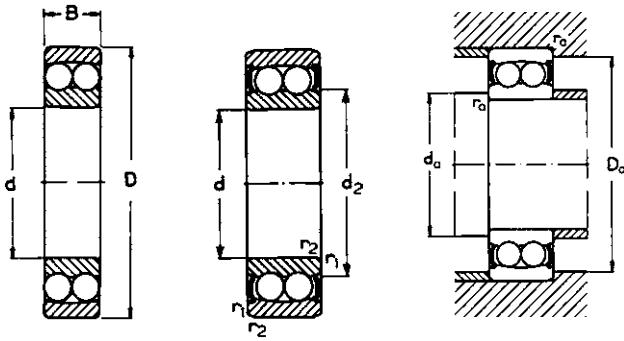
d ₁ Welle	Abmessungen			Kurzzzeichen		Tragzahlen		Drehzahlgrenzen		
	D	B	r _{1,2} min	Lager	Hülse	dyn. C	stat. C ₀	Fett	Öl	
	mm					kN		min ⁻¹		
17	47	14	1,0	1204KTNGC3	H204	10,00	2,65	15.000	18.000	
	47	18	1,0	2204EKTNGC3	H304	14,30	3,55	14.000	17.000	
	52	15	1,1	1304KTNGC3	H304	12,50	3,35	13.000	16.000	
	52	21	1,1	2304KJC3	H2304	18,00	4,65	13.000	16.000	
20	52	15	1,0	1205KTNGC3	H205	12,20	3,35	13.000	16.000	
	52	18	1,0	2205EKTNGC3	H305	17,00	4,40	12.000	15.000	
	62	17	1,1	1305KTNGC3	H305	18,00	5,00	11.000	14.000	
	62	24	1,1	2305KTNGC3	H2305	24,50	6,55	10.000	13.000	
25	62	16	1,0	1206KTNGC3	H206	15,60	4,65	11.000	14.000	
	62	20	1,0	2206EKTNGC3	H306	25,50	6,95	9.500	12.000	
	72	19	1,1	1306KTNGC3	H306	21,20	6,30	9.000	11.000	
	72	27	1,1	2306KTNGC3	H2306	31,50	8,65	8.500	10.000	
30	72	17	1,1	1207KTNGC3	H207	16,00	5,20	9.500	12.000	
	72	23	1,1	2207EKTNGC3	H307	32,00	9,00	8.000	9.500	
	80	21	1,5	1307KTNGC3	H307	25,00	8,00	8.000	9.500	
	80	31	1,5	2307KTNGC3	H2307	39,00	11,20	7.500	9.000	
35	80	18	1,1	1208KTNGC3	H208	19,30	6,55	8.500	10.000	
	80	23	1,1	2208EKTNGC3	H308	31,50	9,50	7.500	9.000	
	90	23	1,5	1308KTNGC3	H308	29,00	9,65	7.000	8.500	
	90	33	1,5	2308KTNGC3	H2308	45,00	13,40	6.700	8.000	
40	85	19	1,1	1209KTNGC3	H209	22,00	7,35	7.500	9.000	
	85	23	1,1	2209EKTNGC3	H309	28,00	9,00	7.000	8.500	
	100	25	1,5	1309KTNGC3	H309	38,00	12,90	6.300	7.500	
	100	36	1,5	2309KTNGC3	H2309	54,00	16,30	6.000	7.000	
45	90	20	1,1	1210KTNGC3	H210	22,90	8,15	7.000	8.500	
	90	23	1,1	2210EKTNGC3	H310	28,00	9,50	6.700	8.000	
	110	27	2,0	1310KTNGC3	H310	41,50	14,30	5.600	6.700	
	110	40	2,0	2310KTNGC3	H2310	64,00	20,00	5.300	6.300	
50	100	21	1,5	1211KTNGC3	H211	27,00	10,00	6.300	7.500	
	100	25	1,5	2211EKTNGC3	H311	39,00	12,70	5.600	6.700	
	120	29	2,0	1311KTNGC3	H311	51,00	18,00	5.000	6.000	
	120	43	2,0	2311KTNGC3	H2311	75,00	23,60	4.800	5.600	
55	110	22	1,5	1212KTNGC3	H212	30,00	11,60	5.600	6.700	
	110	28	1,5	2212EKTNGC3	H312	47,50	16,60	5.300	6.300	
	130	31	2,0	1312KJC3	H312	57,50	20,80	4.800	5.600	
	130	46	2,0	2312KJC3	H2312	88,50	28,30	4.300	5.300	
60	120	23	1,5	1213KTNGC3	H213	31,00	12,50	5.300	6.300	
	120	31	1,5	2213EKTNGC3	H313	57,00	19,30	4.500	5.300	
	140	33	2,1	1313KJC3	H313	62,50	22,90	4.300	5.300	
	140	48	2,1	2313KJC3	H2313	96,50	32,50	4.000	4.800	
65	130	25	1,5	1215KTNGC3	H215	39,00	15,60	4.800	5.600	
	130	31	1,5	2215KJC3	H315	44,50	17,80	4.300	5.300	
	160	37	2,1	1315KJC3	H315	80,00	30,00	3.800	4.500	
	160	55	2,1	2315KJC3	H2315	125,00	43,00	3.400	4.300	



	Abmessungen (mm)			Anschlussmaße (mm)					Faktoren				Gewicht		Kurzzzeichen
	d ₃	B ₁	B ₂	d _a	d _b	D _a	B _a	r _a	e	Y ₁	Y ₂	Y ₀	Lager	Hülse	
				max	min	max	min	max		min	Fa/fr ≤ e	Fa/fr > e	kg		
32	24	7	27	23	42,0	5	1,0	0,28	2,2	3,5	2,3	0,12	0,041	1204KTNGC3	
32	28	7	27	23	42,0	5	1,0	0,44	1,5	2,2	1,5	0,14	0,045	2204EKTNGC3	
32	28	7	30	23	45,5	8	1,0	0,29	2,2	3,3	2,3	0,16	0,045	1304KTNGC3	
32	31	7	28	24	45,5	5	1,0	0,51	1,2	1,9	1,3	0,21	0,049	2304KJC3	
38	26	8	32	28	47,0	5	1,0	0,27	2,4	3,7	2,5	0,14	0,070	1205KTNGC3	
38	29	8	32	28	47,0	5	1,0	0,35	1,8	2,8	1,9	0,16	0,075	2205EKTNGC3	
38	29	8	35	28	55,5	6	1,0	0,28	2,3	3,5	2,4	0,26	0,075	1305KTNGC3	
38	35	8	34	30	55,5	5	1,0	0,48	1,3	2,0	1,4	0,34	0,087	2305KTNGC3	
45	27	8	38	33	57,0	5	1,0	0,25	2,5	3,9	2,7	0,22	0,100	1206KTNGC3	
45	31	8	39	33	57,0	5	1,0	0,30	2,1	3,3	2,2	0,24	0,110	2206EKTNGC3	
45	31	8	42	33	65,5	6	1,0	0,26	2,4	3,7	2,5	0,38	0,110	1306KTNGC3	
45	38	8	40	35	65,5	5	1,0	0,45	1,4	2,2	1,5	0,49	0,130	2306KTNGC3	
52	29	9	45	38	65,5	5	1,0	0,22	2,8	4,3	2,9	0,32	0,130	1207KTNGC3	
52	35	9	44	39	65,5	5	1,0	0,30	2,1	3,3	2,2	0,40	0,140	2207EKTNGC3	
52	35	9	49	39	72,0	7	1,5	0,26	2,5	3,8	2,6	0,50	0,140	1307KTNGC3	
52	43	9	45	40	72,0	5	1,5	0,47	1,4	2,1	1,4	0,66	0,170	2307KTNGC3	
58	31	10	52	43	73,5	6	1,0	0,22	2,9	4,5	3,0	0,41	0,170	1208KTNGC3	
58	36	10	50	44	73,5	6	1,0	0,26	2,4	3,8	2,5	0,49	0,190	2208EKTNGC3	
58	36	10	55	44	82,0	6	1,5	0,25	2,5	3,9	2,6	0,70	0,190	1308KTNGC3	
58	46	10	51	45	82,0	6	1,5	0,43	1,5	2,3	1,5	0,90	0,220	2308KTNGC3	
65	33	11	57	48	78,5	6	1,0	0,21	3,0	4,7	3,2	0,46	0,230	1209KTNGC3	
65	39	11	56	50	78,5	8	1,0	0,26	2,4	3,8	2,5	0,53	0,250	2209EKTNGC3	
65	39	11	61	50	92,0	6	1,5	0,25	2,5	3,9	2,6	0,94	0,250	1309KTNGC3	
65	50	11	57	50	92,0	6	1,5	0,43	1,5	2,3	1,6	1,20	0,280	2309KTNGC3	
70	35	12	62	53	83,5	6	1,0	0,20	3,2	4,9	3,3	0,52	0,270	1210KTNGC3	
70	42	12	61	55	83,5	10	1,0	0,24	2,6	4,1	2,7	0,58	0,300	2210EKTNGC3	
70	42	12	68	55	101,0	6	2,0	0,24	2,6	4,0	2,7	1,20	0,300	1310KTNGC3	
70	55	12	63	56	101,0	6	2,0	0,43	1,5	2,3	1,5	1,60	0,360	2310KTNGC3	
75	37	12	69	60	92,0	7	1,5	0,19	3,3	5,1	3,5	0,69	0,310	1211KTNGC3	
75	45	12	68	60	92,0	11	1,5	0,22	2,9	4,5	2,1	0,79	0,390	2211EKTNGC3	
75	45	12	74	60	111,0	7	2,0	0,24	2,7	4,1	2,8	1,55	0,390	1311KTNGC3	
75	59	12	69	61	111,0	7	2,0	0,42	1,5	2,3	1,6	2,05	0,420	2311KTNGC3	
80	38	13	75	64	102,0	7	1,5	0,18	3,5	5,4	3,6	0,90	0,350	1212KTNGC3	
80	47	13	73	65	102,0	9	1,5	0,23	2,7	4,2	2,8	1,10	0,390	2212EKTNGC3	
80	47	13	83	65	119,0	7	2,0	0,23	2,8	4,3	2,9	1,95	0,390	1312KJC3	
80	62	13	74	66	119,0	7	2,0	0,40	1,6	2,4	1,7	2,60	0,490	2312KJC3	
85	40	14	83	70	112,0	7	1,5	0,18	3,6	5,5	3,7	1,15	0,400	1213KTNGC3	
85	50	14	79	70	112,0	9	1,5	0,23	2,8	4,3	2,9	1,45	0,460	2213EKTNGC3	
85	50	14	89	70	129,0	7	2,0	0,23	2,8	4,3	2,9	2,45	0,460	1313KJC3	
85	65	14	82	72	129,0	7	2,0	0,39	1,6	2,5	1,7	3,25	0,550	2313KJC3	
98	43	15	92	80	122,0	7	1,5	0,17	3,6	5,6	3,8	1,35	0,710	1215KTNGC3	
98	55	15	90	80	122,0	13	1,5	0,25	2,5	3,9	2,6	1,60	0,830	2215KJC3	
98	55	15	100	80	149,0	7	2,0	0,22	2,8	4,4	3,0	3,55	0,830	1315KJC3	
98	73	15	94	82	149,0	7	2,0	0,38	1,6	2,6	1,7	5,15	1,050	2315KJC3	

Pendelkugellager

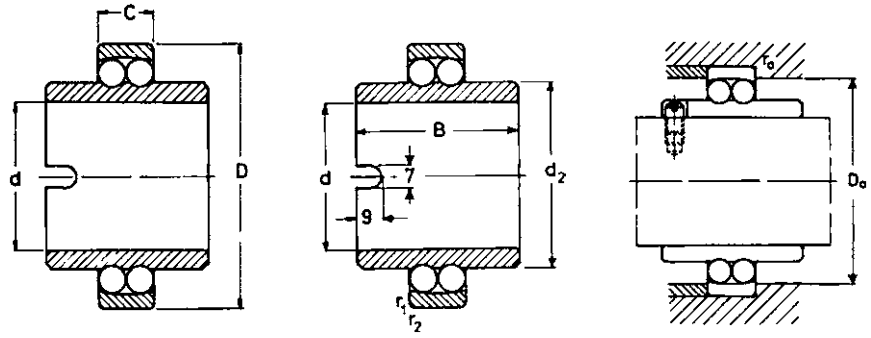
beidseitig abgedichtet | Bohrung 12 – 65 mm



Abmessungen				Kurzeichen		Tragzahlen		Drehzahl- grenzen Fett	Anschlussmaße			Faktoren				Gewicht kg	Kurzeichen
d Welle	D	B	r _{1,2} min	zylindr. Bohrung	kegelige Bohrung	dyn. C	stat. C ₀		d _a min	D _a max	r _a max	e	Y ₁	Y ₂	Y ₀		
mm						kN		min ⁻¹	mm			Fa/Fr ≤ e	Fa/fr > e				
12	32	14	0,6	2201-2RSTNG	—	5,60	1,27	16.000	16,0	28,0	0,6	0,37	1,7	2,6	1,8	0,06	2201-2RSTNG
15	35	14	0,6	2202-2RSTNG	—	7,50	1,76	15.000	19,0	31,0	0,6	0,34	1,9	2,9	2,0	0,06	2202-2RSTNG
	42	17	1,0	2302-2RSTN	—	9,50	2,28	15.000	20,0	37,0	1,0	0,35	1,8	2,8	1,9	0,13	2302-2RSTN
17	40	16	0,6	2203-2RSTNG	—	8,00	2,04	14.000	21,0	36,0	0,6	0,33	1,9	3,0	2,0	0,10	2203-2RSTNG
	47	19	1,0	2303-2RSTN	—	12,50	3,20	11.000	22,0	42,0	1,0	0,32	1,9	3,0	2,0	0,18	2303-2RSTN
20	47	18	1,0	2204-2RSTNG	2204K2RSTNGC3	10,00	2,65	11.000	25,0	42,0	1,0	0,28	2,2	3,5	2,3	0,16	2204-2RSTNG
	52	21	1,1	2304-2RSTNG	2304K2RSTNGC3	12,50	3,35	10.000	26,5	45,5	1,0	0,29	2,2	3,3	2,3	0,24	2304-2RSTNG
25	52	18	1,0	2205-2RSTNG	2205K2RSTNGC3	12,20	3,35	9.500	30,0	47,0	1,0	0,27	2,4	3,7	2,5	0,17	2205-2RSTNG
	62	24	1,1	2305-2RSTNG	2305K2RSTNGC3	18,00	5,00	8.000	31,5	55,5	1,0	0,28	2,3	3,5	2,4	0,38	2305-2RSTNG
30	62	20	1,0	2206-2RSTNG	2206K2RSTNGC3	15,60	4,65	8.000	35,0	57,0	1,0	0,25	2,5	3,9	2,7	0,28	2206-2RSTNG
	72	27	1,1	2306-2RSTNG	2306K2RSTNGC3	21,20	6,30	6.700	36,5	65,5	1,0	0,26	2,4	3,7	2,5	0,57	2306-2RSTNG
35	72	23	1,1	2207-2RSTNG	2207K2RSTNGC3	16,00	5,20	7.000	41,4	65,5	1,0	0,22	2,8	4,3	2,9	0,45	2207-2RSTNG
	80	31	1,5	2307-2RSTNG	2307K2RSTNGC3	25,00	8,00	6.000	43,0	72,0	1,5	0,26	2,5	3,8	2,6	0,79	2307-2RSTNG
40	80	23	1,1	2208-2RSTNG	2208K2RSTNGC3	19,30	6,55	6.300	46,5	73,5	1,0	0,22	2,9	4,5	3,0	0,55	2208-2RSTNG
	90	33	1,5	2308-2RSTNG	2308K2RSTNGC3	29,00	9,65	5.300	48,0	82,0	1,5	0,25	2,5	3,9	2,6	0,05	2308-2RSTNG
45	85	23	1,1	2209-2RSTNG	2209K2RSTNGC3	22,00	7,35	5.600	51,5	78,5	1,0	0,21	3,0	4,7	3,2	0,58	2209-2RSTNG
	100	36	1,5	2309-2RSTNG	2309K2RSTNGC3	38,00	12,90	4.800	53,0	92,0	1,5	0,25	2,5	3,9	2,6	0,40	2309-2RSTNG
50	90	23	1,1	2210-2RSTNG	2210K2RSTNGC3	22,80	8,15	5.300	56,5	83,5	1,0	0,20	3,2	4,9	3,3	0,63	2210-2RSTNG
	100	40	2,0	2310-2RSTNG	2310K2RSTNGC3	41,50	14,30	4.300	59,0	101,0	2,0	0,24	2,6	4,0	2,7	1,89	2310-2RSTNG
55	100	25	1,5	2211-2RSTNG	2211K2RSTNGC3	27,00	10,00	4.800	63,0	92,0	1,5	0,19	3,3	5,1	3,5	0,76	2211-2RSTNG
	120	43	2,0	2311-2RSTNG	2311K2RSTNGC3	51,00	18,00	3.800	66,0	109,0	2,0	0,24	2,7	4,1	2,8	2,37	2311-2RSTNG
60	110	28	1,5	2212-2RSTNG	2212K2RSTNGC3	30,00	11,60	4.300	68,5	101,5	1,5	0,18	3,5	5,4	3,6	1,11	2212-2RSTNG
65	120	31	1,5	2213-2RSTNG	2213K2RSTNGC3	31,00	12,40	4.000	74,0	111,0	1,5	0,18	3,6	5,5	3,7	1,53	2213-2RSTNG

Pendelkugellager

mit breitem Innenring | Bohrung 20 – 60 mm

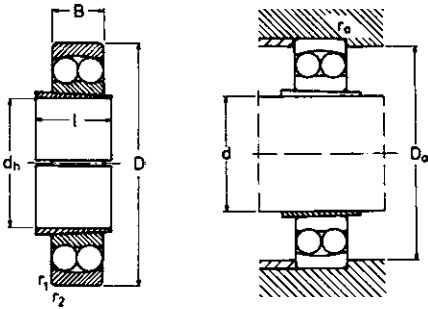


Abmessungen				Kurzzzeichen	Tragzahlen		Drehzahl- grenzen Fett	Abmessungen		Anschlussmaße		Faktoren				Gewicht	Kurzzzeichen
d	D	B	r _{1,2} min		dyn. C	stat. C ₀		d ₂	B	D _a max	r _a max	e	Y ₁	Y ₂	Y ₀		
mm					kN		min ⁻¹	mm				Fa/Fr ≤ e	Fa/fr > e				
20	47	14	1,0	11204TNG	10,0	2,65	9.000	29,2	40	42,0	1,0	0,28	2,2	3,5	2,3	0,18	11204TNG
	52	15	1,0	11304TNG	12,5	3,20	8.500	31,5	44	45,5	1,0	0,29	2,2	3,3	2,3	0,28	11304TNG
25	52	15	1,0	11205TNG	12,2	3,35	8.000	33,3	44	47,0	1,0	0,27	2,4	3,7	2,5	0,22	11205TNG
	62	17	1,0	11305TNG	18,0	5,00	6.700	38,0	48	55,5	1,0	0,28	2,3	3,5	2,4	0,43	11305TNG
30	62	16	1,0	11206TNG	15,6	4,65	6.700	40,1	48	57,0	1,0	0,25	2,5	3,9	2,7	0,35	11206TNG
	72	19	1,0	11306TNG	21,2	6,30	5.600	45,0	52	65,5	1,0	0,26	2,4	3,7	2,5	0,64	11306TNG
35	72	17	1,1	11207TNG	16,0	5,20	5.600	47,7	52	65,5	1,0	0,22	2,8	4,3	2,9	0,54	11207TNG
	80	21	1,1	11307TNG	25,0	8,00	5.000	51,7	56	72,0	1,0	0,26	2,5	3,8	2,6	0,85	11307TNG
40	80	18	1,1	11208TNG	19,3	6,55	5.000	54,0	56	73,5	1,0	0,22	2,9	4,5	3,0	0,72	11208TNG
	90	23	1,1	11308TNG	29,0	9,65	4.500	57,7	58	82,0	1,0	0,25	2,5	3,9	2,6	1,12	11308TNG
45	85	19	1,1	11209TNG	22,0	7,35	4.500	57,7	58	78,5	1,0	0,21	3,0	4,7	3,2	0,77	11209TNG
	100	25	1,1	11309TNG	38,0	12,90	3.800	63,9	60	92,0	1,0	0,25	2,5	3,9	2,6	1,43	11309TNG
50	90	20	1,1	11210TNG	22,8	8,15	4.300	62,7	58	83,5	1,0	0,20	3,2	4,9	3,3	0,85	11210TNG
	110	27	1,1	11310TNG	41,5	14,30	3.600	70,3	62	83,5	1,0	0,24	2,6	4,0	2,7	1,82	11310TNG
55	100	21	1,5	11211TNG	27,0	10,00	4.000	70,3	60	92,0	1,5	0,19	3,3	5,1	3,5	1,17	11211TNG
60	110	22	1,5	11212TNG	30,0	11,60	3.600	78,0	62	102,0	1,5	0,18	3,5	5,4	3,6	1,50	11212TNG

Anm.: Die Abmaße der Bohrung stimmen nicht mit DIN 620 überein. Die Bohrungstoleranz entspricht dem Toleranzfeld J7.

Pendelkugellager

mit Klemmhülse | Welle 20 – 50 mm



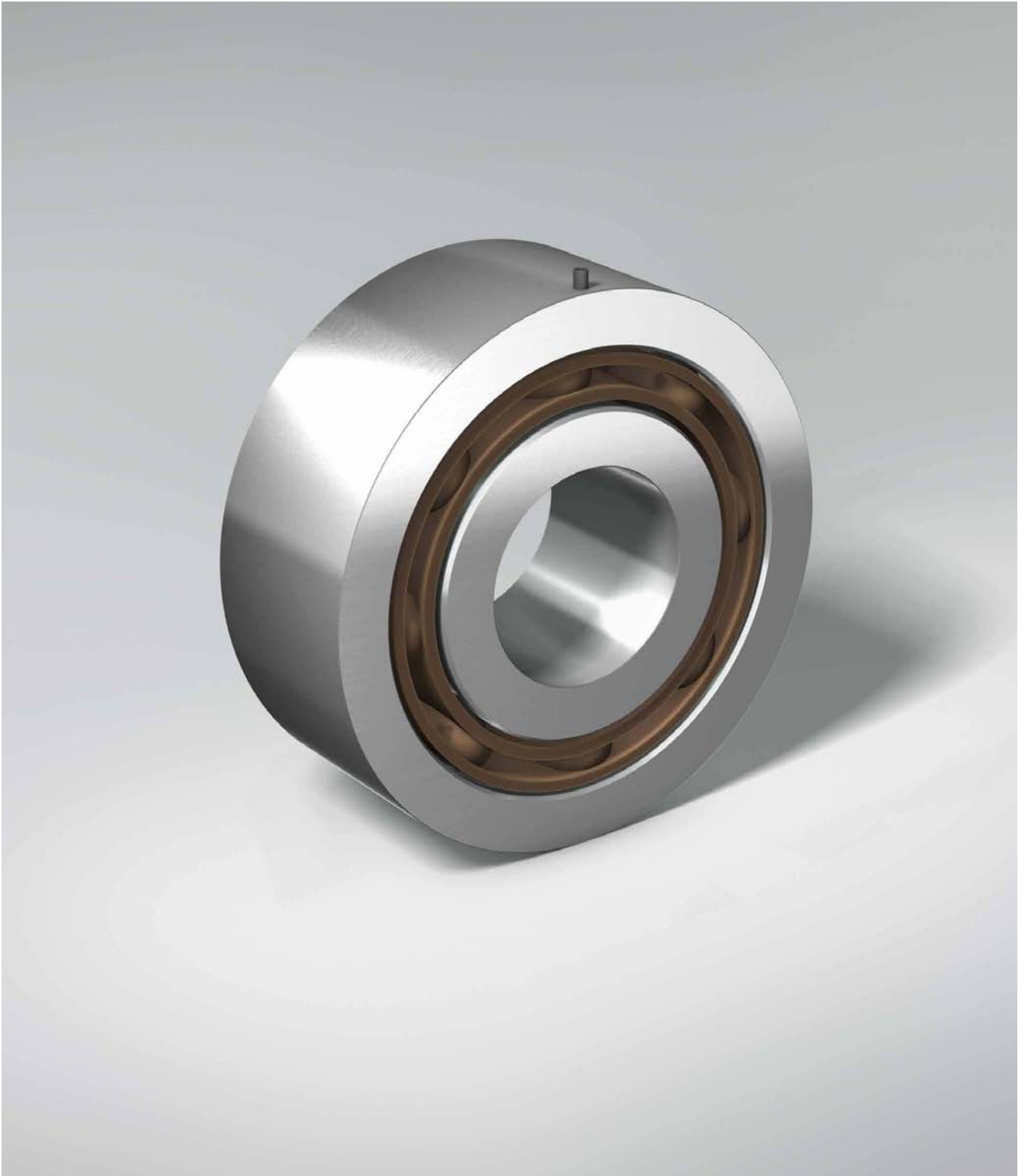
Abmessungen							Tragzahlen		Drehzahlgrenzen		Anschlussmaße		Faktoren			Gewicht	Kurzzeichen	
d Welle	d _h	D	B	l	r _{1,2} min	Kurzzeichen	dyn. C	stat. C ₀	Fett	Öl	D _a max	r _a max	e	Y ₁	Y ₂			Y ₀
mm							kN		min ⁻¹		mm			F _a /F _r ≤ e	F _a /f _r > e			
20	20	47	14	23	1,0	11504TNGC3	10,0	2,65	15.000	18.000	41,0	1,0	0,28	2,2	3,5	2,3	0,120	11504TNGC3
25	25	52	15	25	1,0	11505TNGC3	12,2	3,35	13.000	16.000	46,5	1,0	0,27	2,4	3,7	2,5	0,144	11505TNGC3
30	30	62	16	25	1,0	11506TNGC3	15,6	4,65	11.000	14.000	56,5	1,0	0,25	2,5	3,9	2,7	0,227	11506TNGC3
35	35	72	17	26	1,1	11507TNGC3	16,0	5,20	9.500	12.000	65,0	1,0	0,22	2,8	4,3	2,9	0,335	11507TNGC3
40	40	80	18	27	1,1	11508TNGC3	19,3	6,55	8.500	10.000	73,0	1,0	0,22	2,9	4,5	3,0	0,435	11508TNGC3
45	45	85	19	28	1,1	11509TNGC3	22,0	7,35	7.500	9.000	78,0	1,0	0,21	3,0	4,7	3,2	0,480	11509TNGC3
50	50	90	20	30	1,1	11510TNGC3	22,8	8,15	7.000	8.500	83,0	1,0	0,20	3,2	4,9	3,3	0,540	11510TNGC3

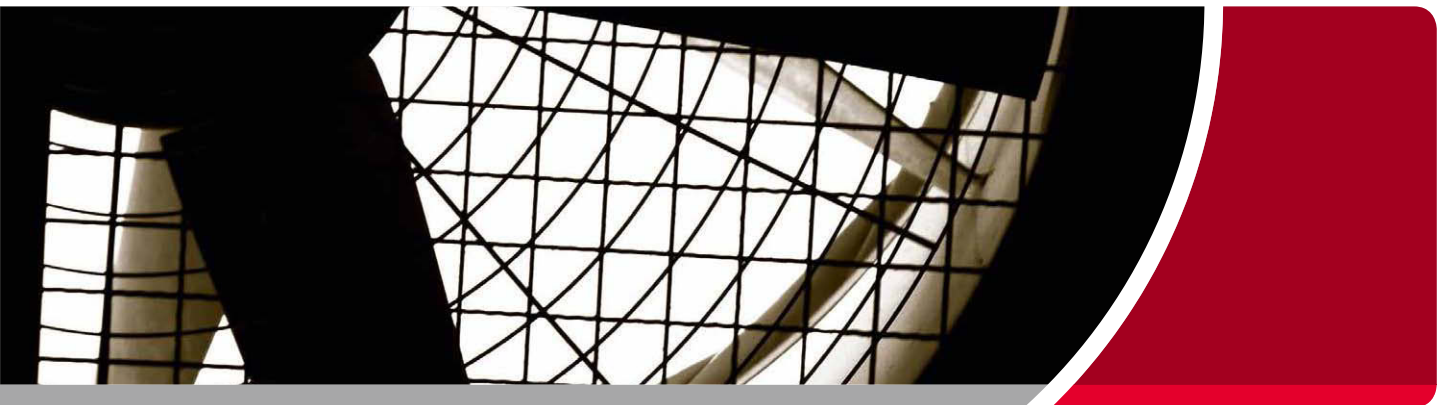
Anm.: Die Bohrung des Innenrings und deren Kegelwinkel 1:15 stimmen nicht mit DIN 616 überein.



Rillenkugellager

zweireihig





Zweireihige Rillenkugellager entsprechen in Aufbau und Funktion einem Paar einreihiger Rillenkugellager. Sie sollten nicht verwendet werden, wenn Winkelfehler ausgeglichen werden müssen.

Normen, Abmessungen

DIN 625 zweireihige Rillenkugellager

Toleranzen

Die Toleranzen sind in DIN 620 festgelegt. Zweireihige Rillenkugellager werden nur in der Normaltoleranz P0 hergestellt.

Lagerluft

Die Lagerluftgruppen sind in DIN 620 T4 bzw. ISO 5753 festgelegt (sh. Tabelle auf der Folgeseite).

Zweireihige Rillenkugellager werden standardmäßig mit normaler Radialluft C0 „Normal“ geliefert. Andere Luftgruppen auf Anfrage.

Käfige

Zweireihige Rillenkugellager werden standardmäßig mit Schnappkäfigen aus glasfaserverstärktem Polyamid 66, in wenigen Fällen auch mit Messing-Massivkäfig versehen.

- M** Massivkäfig aus Messing, im Außenring geführt
- TNG** Schnappkäfig aus glasfaserverstärktem Polyamid 66

Lager mit Käfigen aus glasfaserverstärktem Polyamid sind für Betriebstemperaturen bis +120 °C geeignet.

Rillenkugellager

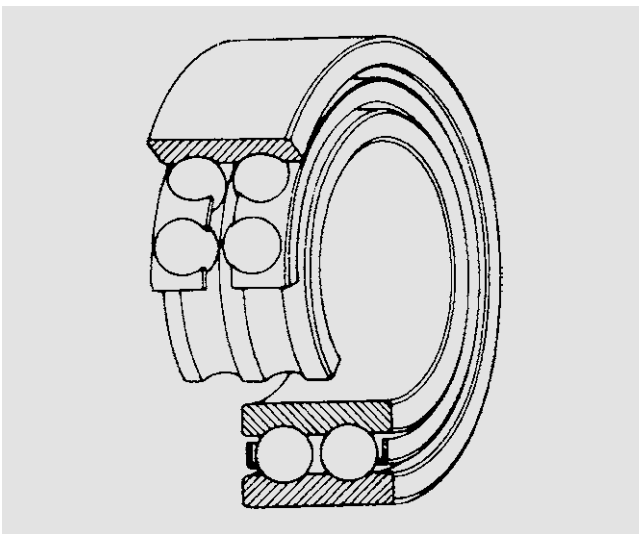
zweireihig

Gewichte

Die in den Maßtabellen angegebenen Gewichte gelten für die offene Ausführung der Rillenkugellager.

Winkeleinstellbarkeit

Zweireihige Rillenkugellager sind aufgrund ihres inneren Aufbaus nicht winkeleinstellbar. Bei der Verwendung dieser Lager muss darauf geachtet werden, dass keine Fluchtfehler vorliegen.



Dynamisch äquivalente Lagerbelastung

$$P = F_r + F_a \quad (\text{zweireihige Rillenkugellager})$$

bei zweireihigen Rillenkugellagern muss $F_a \leq 0,3 \cdot F_r$ sein.

Nominelle Lebensdauer

$$L_h = \frac{1.000.000}{n \cdot 60} \cdot \left(\frac{C}{P} \right)^3 \quad (\text{Betriebsstunden})$$

$$f_h = f_n \cdot \frac{C}{P} \quad (\text{Faktoren } f_h \text{ und } f_n \text{ sh. Tabellen S. 40/41})$$

Statisch äquivalente Lagerbelastung

$$P_0 = 0,6 \cdot F_r + 0,5 \cdot F_a$$

(Rillenkugellager ein- und zweireihig)

Wird $P_0 \approx F_r$, so ist zu rechnen mit $P_0 = F_r$.

Bei zweireihigen Rillenkugellagern muss $F_a \leq 0,3 \cdot F_r$ sein.

Statische Tragsicherheit

$$s_0 = \frac{C_0}{P_0}$$

Radiale Lagerluft von ein- und zweireihigen Rillenkugellagern

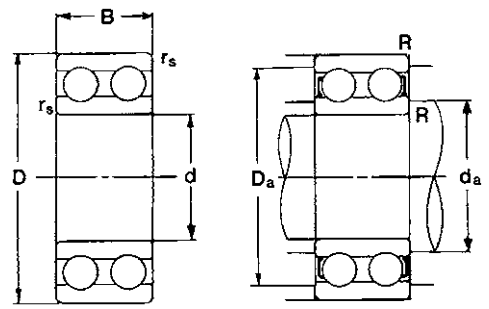
Nennmaß der Bohrung d (mm)		C2		C0 Standard		C3		C4		C5	
über	bis	min	max	min	max	min	max	min	max	min	max
—	10	0	7	2	13	8	23	14	29	20	37
10	18	0	9	3	18	11	25	18	33	25	45
18	24	0	10	5	20	13	28	20	36	28	48
24	30	1	11	5	20	13	28	23	41	30	53
30	40	1	11	6	20	15	33	28	46	40	64
40	50	1	11	6	23	18	36	30	51	45	73
50	65	1	15	8	28	23	43	38	61	55	90
65	80	1	15	10	30	25	51	46	71	65	105
80	100	1	18	12	36	30	58	53	84	75	120
100	120	2	20	15	41	36	66	61	97	90	140
120	140	2	23	18	48	41	81	71	114	105	160
140	160	2	23	18	53	46	91	81	130	120	180
160	180	2	25	20	61	53	102	91	147	135	200
180	200	2	30	25	71	63	117	107	163	150	230
200	225	2	35	28	82	73	132	120	187	—	—
225	250	2	40	31	92	87	152	140	217	—	—
250	280	2	45	36	97	97	162	152	237	—	—
280	315	2	55	42	110	110	180	175	260	—	—
315	355	3	60	50	120	120	200	200	290	—	—
355	400	3	70	60	140	140	230	230	330	—	—

Anm.: Radiale Lagerluft in μm

Rillenkugellager

zweireihig | Bohrung 10 – 90 mm

Abmessungen				Kurzzzeichen	Tragzahlen		Drehzahlgrenzen		Anschlussmaße			Gewicht	Kurzzzeichen
d	D	B	r _s min		dyn. C	stat. C ₀	Grease	Oil	d _a min	D _a max	R min		
mm					kN		min ⁻¹		mm			kg	
10	30	14	0,6	4200BTNG	9,15	5,2	18.000	24.000	14,0	26,0	0,6	0,049	4200BTNG
12	32	14	0,6	4201BTNG	9,30	5,5	16.000	20.000	16,0	28,0	0,6	0,053	4201BTNG
15	35	14	0,6	4202BTNG	10,4	6,7	14.000	18.000	19,0	31,0	0,6	0,059	4202BTNG
	42	17	1,0	4302BTNG	14,6	9,2	13.000	17.000	20,0	37,0	1,0	0,120	4302BTNG
17	40	16	0,6	4203BTNG	14,6	9,5	13.000	18.000	21,0	36,0	1,0	0,090	4203BTNG
	47	19	1,0	4303BTNG	19,6	13,2	11.000	17.000	22,0	42,0	1,0	0,160	4303BTNG
20	47	18	1,0	4204BTNG	18,0	12,7	10.000	14.000	25,0	42,0	1,0	0,140	4204BTNG
	52	21	1,1	4304BTNG	23,2	16,0	9.500	13.000	26,5	45,5	1,0	0,210	4304BTNG
25	52	18	1,0	4205BTNG	19,3	14,6	9.000	12.000	30,0	47,0	1,0	0,160	4205BTNG
	62	24	1,1	4305BTNG	31,5	22,4	8.000	10.000	31,5	55,5	1,0	0,340	4305BTNG
30	62	20	1,0	4206BTNG	26,0	20,8	7.500	9.500	35,0	57,0	1,0	0,260	4206BTNG
	72	27	1,1	4306BTNG	40,0	30,5	6.700	8.500	36,5	65,5	1,0	0,500	4306BTNG
35	72	23	1,1	4207BTNG	32,0	26,0	6.700	8.500	41,5	65,5	1,0	0,400	4207BTNG
	80	31	1,5	4307BTNG	51,0	38,0	6.300	8.000	43,0	72,0	1,5	0,690	4307BTNG
40	80	23	1,1	4208BTNG	34,0	30,0	6.000	7.500	46,5	73,5	1,0	0,500	4208BTNG
	90	33	1,5	4308BTNG	63,0	48,0	5.600	7.000	48,0	82,0	1,5	0,950	4308BTNG
45	85	23	1,1	4209BTNG	36,0	33,5	5.600	7.000	51,5	78,5	1,0	0,540	4209BTNG
	100	36	1,5	4309BTNG	72,0	60,0	4.800	6.000	53,0	92,0	1,5	1,250	4309BTNG
50	90	23	1,1	4210BTNG	37,5	36,5	5.000	6.300	56,5	83,5	1,0	0,580	4210BTNG
	110	40	2,0	4310BTNG	90,0	75,0	4.300	5.300	59,0	101,0	2,0	1,700	4310BTNG
55	100	25	1,5	4211BTNG	43,0	43,0	4.500	5.600	63,0	92,0	1,5	0,800	4211BTNG
	120	43	2,0	4311BTNG	104,0	90,0	4.000	5.000	64,0	111,0	2,0	2,150	4311BTNG
60	110	28	1,5	4212BTNG	57,0	58,5	4.000	5.000	68,0	102,0	1,5	1,100	4212BTNG
	130	46	2,1	4312BTNG	120,0	106,0	3.600	4.500	71,0	119,0	2,0	2,650	4312BTNG
65	120	31	1,5	4213BTNG	67,0	67,0	3.800	4.800	73,0	112,0	1,5	1,450	4213BTNG
	140	48	2,1	4313BTNG	129,0	98,0	3.600	4.500	76,0	129,0	2,0	3,250	4313BTNG
70	125	31	1,5	4214BTNG	69,5	73,5	3.600	4.500	78,0	117,0	1,5	1,500	4214BTNG
	150	51	2,1	4314BTNG	146,0	114,0	3.200	4.000	81,0	139,0	2,0	3,950	4314BTNG
75	130	31	1,5	4215BTNG	73,5	80,0	3.400	4.300	83,0	122,0	1,5	1,600	4215BTNG
	160	55	2,1	4315BTNG	170,0	134,0	3.000	3.800	86,0	149,0	2,0	5,380	4315BTNG
80	140	33	2,0	4216BTNG	80,0	90,0	3.200	4.000	89,0	131,0	2,0	2,000	4216BTNG
85	150	36	2,0	4217BTNG	93,0	106,0	3.000	3.800	94,0	141,0	2,0	2,550	4217BTNG
90	160	40	2,0	4218BTNG	112,0	122,0	2.800	3.600	99,0	151,0	2,0	3,200	4218BTNG



Schrägkugellager

zweireihig





Zweireihige Schrägkugellager entsprechen in Aufbau und Funktion einem Paar einreihiger Schrägkugellager in O-Anordnung. Sie nehmen Radialkräfte und Axialkräfte in beiden Richtungen auf. Auch Kippmomente können übertragen werden.

NSK liefert zweireihige Schrägkugellager mit zwei verschiedenen Druckwinkeln. Die Lager der Reihen 32..J und 33..J haben einen Druckwinkel von 32° und sind mit einem Käfig aus Stahlblech ausgestattet. Diese Lager haben auf einer Seite Einfüllnuten. Die Lager sind deshalb so einzubauen, dass die überwiegende Axialkraft von der nutfreien Lagerseite übertragen wird.

Die Lager der Reihen 32.. und 33.. mit dem Nachsetzzeichen „BTNG“ haben einen Druckwinkel von 25° und sind mit einem Käfig aus glasfaserverstärktem Polyamid 66 versehen. Diese Lager haben keine Einfüllnuten und können somit Axialkräfte in beiden Richtungen übertragen.

Zweireihige Schrägkugellager mit dem Nachsetzzeichen „BTNG“ werden neben der offenen Ausführung auch mit Deck- oder Dichtscheiben auf einer oder beiden Lagerseiten angeboten. Alle Lager der Reihen 32..BTNG und 33..BTNG werden standardmäßig mit einer Fettfüllung ab Werk geliefert. Bei Betriebstemperaturen über 120° ist die Ausführung mit Blechkäfig zu verwenden.

Normen, Abmessungen

Die äußeren Abmessungen von zweireihigen Schrägkugellagern sind in DIN 628 gefertigt.

Toleranzen

Die Lager werden nur in der Normaltoleranz P0 hergestellt.

Winkeleinstellbarkeit

Zweireihige Schrägkugellager sind nicht winkeleinstellbar.

Lagerluft

Bei zweireihigen Schrägkugellagern wird die axiale Lagerluft angegeben. Serienmäßig werden die Lager mit der Axialluft C0 „Normal“ geliefert. Andere Luftgruppen auf Anfrage. Die Axialluftwerte können der Tabelle auf der Folgeseite entnommen werden.

Die Radialluftwerte betragen in der Ausführung „BTNG“ ca. 45 % der Axialluftwerte, in der Ausführung „J“ ca. 60 % der Axialluftwerte.

Schrägkugellager

zweireihig

Abdichtungen

NSK fertigt zweireihige Schrägkugellager mit dem Nachsetzzeichen „BTNG“ außer in der offenen Ausführung auch mit Deck- oder Dichtscheiben auf einer oder beiden Lagerseiten.

Deckscheiben ZR

Deckscheiben ZR sind Stahlblechscheiben, die im Lageraußenring befestigt sind und zum Lagerinnenring einen kleinen Spalt bilden. Die Lager sind wahlweise mit einer Deckscheibe auf einer Lagerseite „ZR“ oder auf beiden Lagerseiten „ZZR“ lieferbar.

Schmierung

Dichtscheiben RSR bestehen aus Nitrilkautschuk und sind mit einer einvulkanisierten Stahlscheibe armiert. Die Scheiben sind im Außenring befestigt und dichten gegenüber dem Innenring mit einer schleifenden Dichtlippe ab. Die Lager sind wahlweise mit einer Dichtscheibe auf einer Lagerseite „RSR“ oder auf beiden Lagerseiten „ZRSR“ lieferbar.

Schmierung

Der Spalt zwischen Käfig und Ringen ist bei zweireihigen Schrägkugellagern relativ klein. Im Fall einer Fettschmierung lässt sich deshalb vom Anwender das zur Erstschmierung erforderliche Fett nicht einfach einbringen. Aus diesem Grund werden von NSK auch nichtabgedichtete zweireihige Schrägkugellager ab Werk mit einer Fettfüllung ausgeliefert. Dabei handelt es sich um ein hochwertiges lithiumverseiftes Fett mit einem zulässigen Temperaturbereich von -30°C bis $+120^{\circ}\text{C}$. Das von NSK verwendete Fett ist verträglich mit allen anderen Fetten, solange diese eine Mineralölbasis haben. Wenn die von NSK werkseitig gefetteten Lager mit Ölschmierung eingesetzt werden sollen, bestehen keine Bedenken, solange das verwendete Öl ein Mineralöl ist. Falls synthetische Öle oder Fette verwendet werden, ist bei den Lagern eine Sonderausführung notwendig. In diesen Fällen fragen Sie bitte bei NSK nach.

Dynamisch äquivalente Lagerbelastung

Für die Reihen 32..BTNG und 33..BTNG gilt:

$$P = F_r + 0,92 \cdot F_a \quad [\text{kN}] \text{ für } F_a/F_r \leq 0,68$$

$$P = 0,67 \cdot F_r + 1,41 \cdot F_a \quad [\text{kN}] \text{ für } F_a/F_r > 0,68$$

Für die Reihen 32..J und 33..J gilt:

$$P = F_r + 0,73 \cdot F_a \quad [\text{kN}] \text{ für } F_a/F_r \leq 0,86$$

$$P = 0,62 \cdot F_r + 1,17 \cdot F_a \quad [\text{kN}] \text{ für } F_a/F_r > 0,86$$

Nominelle Lebensdauer

$$L_h = \frac{1.000.000}{n \cdot 60} \cdot \left(\frac{C}{P}\right)^3 \quad (\text{Betriebsstunden})$$

Statisch äquivalente Lagerbelastung

$$f_h = f_n \cdot \frac{C}{P} \quad (\text{Faktoren } f_n \text{ und } f_n \text{ sh. Tabellen S. 40/41})$$

Für die Reihen 32..BTNG und 33..BTNG gilt:

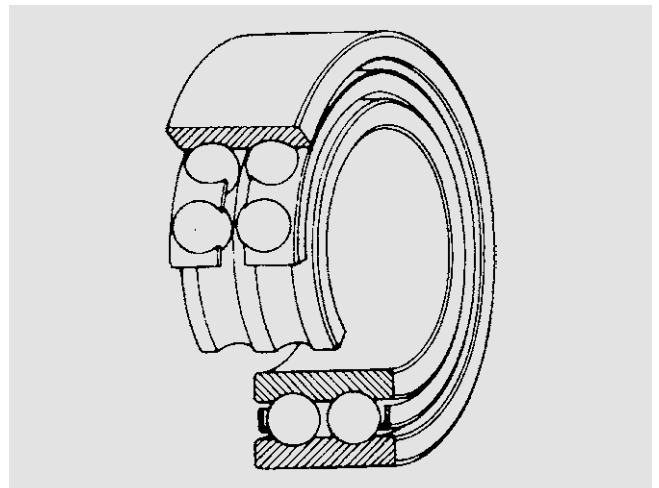
$$P_0 = F_r + 0,76 \cdot F_a \quad [\text{kN}]$$

Für die Reihen 32..J und 33..J gilt:

$$P_0 = F_r + 0,63 \cdot F_a \quad [\text{kN}]$$

Statische Tragsicherheit

$$s_0 = \frac{C_0}{P_0}$$



Axiale Lagerluft von zweireihigen Schrägkugellagern ohne Messlast

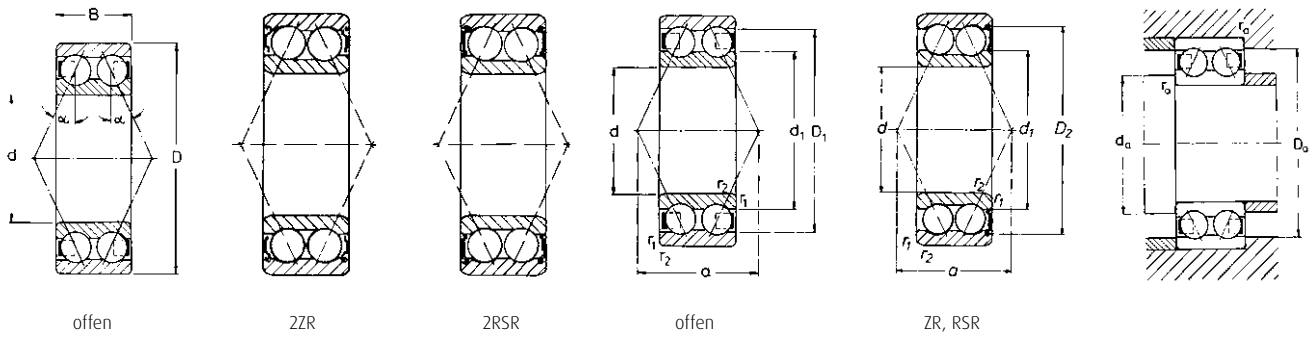
Nennmaß der Bohrung (mm)	above	6	10	18	24	30	40	50	65	80
	up to	10	18	24	30	40	50	65	80	100
C2	min.	1	1	2	2	2	2	3	3	3
	max.	11	12	14	15	16	18	22	24	26
C0 Normal	min.	5	6	7	8	9	11	13	15	18
	max.	21	23	25	27	29	33	36	40	46
C3	min.	12	13	16	18	21	23	26	30	35
	max.	28	31	34	37	40	44	48	54	63
C4	min.	25	27	28	30	33	36	40	46	55
	max.	45	47	48	50	54	58	63	71	83

Anm.: Lagerluftwerte in μm

Schrägkugellager

zweireihig | Bohrung 10 – 90 mm

Abmessungen				Kurzzeichen			Tragzahlen		
d	D	B	r _{1,2} min	offen	mit Deckscheiben	mit Dichtscheiben	dyn. C	stat. C ₀	
mm							kN		
10	30	14,0	0,6	3200BTNG	..BZZRTNG	..B2RSRTNG	7,80	4,55	
12	32	15,9	0,6	3201BTNG	..BZZRTNG	..B2RSRTNG	10,60	5,85	
	37	19,0	1,0	3301BTNG	..BZZRTNG	..B2RSRTNG	14,50	8,20	
15	35	15,9	0,6	3202BTNG	..BZZRTNG	..B2RSRTNG	11,80	7,10	
	42	19,0	1,0	3302BTNG	..BZZRTNG	..B2RSRTNG	16,30	10,00	
17	40	17,5	0,6	3203BTNG	..BZZRTNG	..B2RSRTNG	14,60	9,00	
	47	22,2	1,0	3303BTNG	..BZZRTNG	..B2RSRTNG	20,80	12,50	
20	47	20,6	1,0	3204BTNG	..BZZRTNG	..B2RSRTNG	19,60	12,50	
	52	22,2	1,1	3304BTNG	..BZZRTNG	..B2RSRTNG	23,20	15,00	
25	52	20,6	1,0	3205BTNG	..BZZRTNG	..B2RSRTNG	21,20	14,60	
	62	25,4	1,1	3305BTNG	..BZZRTNG	..B2RSRTNG	30,00	20,00	
30	62	23,8	1,0	3206BTNG	..BZZRTNG	..B2RSRTNG	30,00	21,20	
	72	30,2	1,1	3306BTNG	..BZZRTNG	..B2RSRTNG	41,50	28,50	
35	72	27,0	1,1	3207BTNG	..BZZRTNG	..B2RSRTNG	39,00	28,50	
	80	34,9	1,5	3307BTNG	..BZZRTNG	..B2RSRTNG	51,00	34,50	
40	80	30,2	1,1	3208BTNG	..BZZRTNG	..B2RSRTNG	48,00	36,50	
	90	36,5	1,5	3308BTNG	..BZZRTNG	..B2RSRTNG	62,00	45,00	
45	85	30,2	1,1	3209BTNG	..BZZRTNG	..B2RSRTNG	48,00	37,50	
	100	39,7	1,5	3309BTNG	..BZZRTNG	..B2RSRTNG	68,00	51,00	
50	90	30,2	1,1	3210BTNG	..BZZRTNG	..B2RSRTNG	51,00	42,50	
	110	44,4	2,0	3310BTNG	..BZZRTNG	..B2RSRTNG	81,00	62,00	
55	100	33,3	1,5	3211BTNG	..BZZRTNG	..B2RSRTNG	58,50	49,00	
	120	49,2	2,0	3311BTNG	..BZZRTNG	..B2RSRTNG	102,00	78,00	
60	110	36,5	1,5	3212BTNG	..BZZRTNG	..B2RSRTNG	72,00	61,00	
	130	54,0	2,1	3312BTNG	..BZZRTNG	..B2RSRTNG	125,00	98,00	
65	120	38,1	1,5	3213BTNG	..BZZRTNG	..B2RSRTNG	80,00	73,50	
	140	58,7	2,1	3313BTNG	..BZZRTNG	..B2RSRTNG	150,00	118,00	
70	125	39,7	1,5	3214BTNG	..BZZRTNG	..B2RSRTNG	83,00	76,50	
	150	63,5	2,1	3314BTNG	..BZZRTNG	..B2RSRTNG	159,30	128,40	
75	130	41,3	1,5	3215BTNG	..BZZRTNG	..B2RSRTNG	91,50	85,00	
	160	68,3	2,1	3315BTNG	..BZZRTNG	..B2RSRTNG	173,40	145,30	
80	140	44,4	2,0	3216BTNG	..BZZRTNG	..B2RSRTNG	98,00	93,00	
85	150	49,2	2,0	3217BTNG	..BZZRTNG	..B2RSRTNG	116,00	110,00	
90	160	52,4	2,0	3218BTNG	..BZZRTNG	..B2RSRTNG	124,60	120,30	

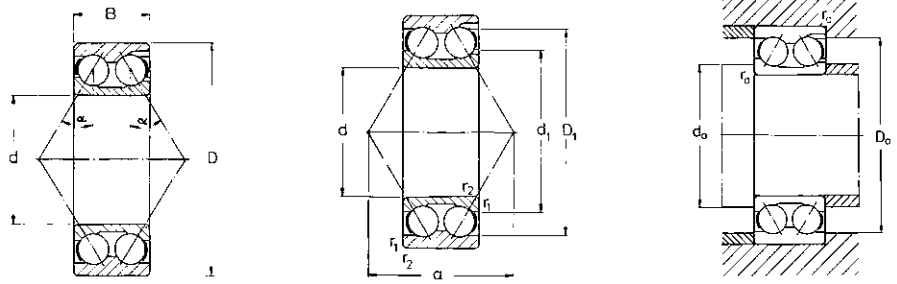


	Drehzahlgrenzen		Abmessungen (mm)			Anschlussmaße (mm)			Gewicht kg	Kurzzeichen
	Fett	Öl	d ₁	D _v , D ₂	a min	d _a max	D _a max	r _a max		
	min ⁻¹									
	16.000	22.000	17,9	23,9	15,1	15	25,0	0,6	0,043	3200BTNG
	15.000	20.000	18,3	25,7	16,6	17	27,0	0,6	0,051	3201BTNG
	10.500	11.500	21,1	30,4	19,4	19	32,0	1,0	0,090	3301BTNG
	14.000	19.000	21,0	29,3	18,0	20	30,0	0,6	0,058	3202BTNG
	11.000	16.000	25,6	34,2	21,2	21	36,0	1,0	0,112	3302BTNG
	12.000	17.000	24,0	33,1	20,5	22	35,0	0,6	0,085	3203BTNG
	10.000	15.000	26,2	37,7	24,0	23	41,0	1,0	0,161	3303BTNG
	10.000	15.000	28,9	38,7	24,2	26	41,0	1,0	0,139	3204BTNG
	9.000	13.000	31,2	42,6	26,4	27	45,0	1,0	0,197	3304BTNG
	8.500	12.000	33,9	43,7	26,5	31	46,0	1,0	0,159	3205BTNG
	7.500	10.000	37,1	50,0	30,7	32	55,0	1,0	0,316	3305BTNG
	7.000	9.500	40,0	52,7	31,4	36	56,0	1,0	0,265	3206BTNG
	6.300	8500	44,0	59,0	36,2	37	65,0	1,0	0,496	3306BTNG
	6.300	8.500	47,2	60,4	36,6	42	65,0	1,0	0,412	3207BTNG
	5.600	7.500	49,2	65,4	41,5	44	71,0	1,5	0,664	3307BTNG
	5.600	7.500	52,9	67,9	40,9	47	73,0	1,0	0,550	3208BTNG
	5.000	6700	55,4	74,3	46,1	49	81,0	1,5	0,905	3308BTNG
	5.000	6.700	57,1	72,6	43,2	52	78,0	1,0	0,583	3209BTNG
	4.500	6.000	62,2	81,6	50,0	54	91,0	1,5	1,210	3309BTNG
	4.800	6.300	61,9	78,1	45,5	57	83,0	1,0	0,632	3210BTNG
	4.000	5.300	68,2	89,6	54,9	60	100,0	2,0	1,600	3310BTNG
	4.300	5.600	68,6	85,3	49,9	64	91,0	1,5	0,876	3211BTNG
	3.800	5.000	75,2	98,4	61,2	65	110,0	2,0	2,110	3311BTNG
	3.800	5.000	75,7	94,3	55,1	69	101,0	1,5	1,180	3212BTNG
	3.400	4.500	81,2	108,7	67,3	72	118,0	2,0	2,700	3312BTNG
	3.400	4.500	84,5	103,5	59,8	74	111,0	1,5	1,520	3213BTNG
	3.200	4.300	88,2	118,0	73,3	77	128,0	2,0	3,390	3313BTNG
	3.400	4.500	86,7	106,2	61,6	79	116,0	1,5	1,640	3214BTNG
	3.000	4.000	94,7	125,0	80,8	84	135,0	2,1	4,900	3314BTNG
	3.200	4.300	92,4	112,6	65,0	89	116,6	1,5	1,910	3215BTNG
	2.800	3.800	101,4	133,0	83,8	90	143,0	2,1	5,700	3315BTNG
	3.000	4.000	98,5	120,3	69,0	91	129,0	2,0	2,450	3216BTNG
	2.800	3.800	106,4	128,5	74,6	100	135,0	2,0	3,300	3217BTNG
	2.600	3.600	113,2	136,6	78,9	109	141,0	2,1	4,170	3218BTNG

Schrägkugellager

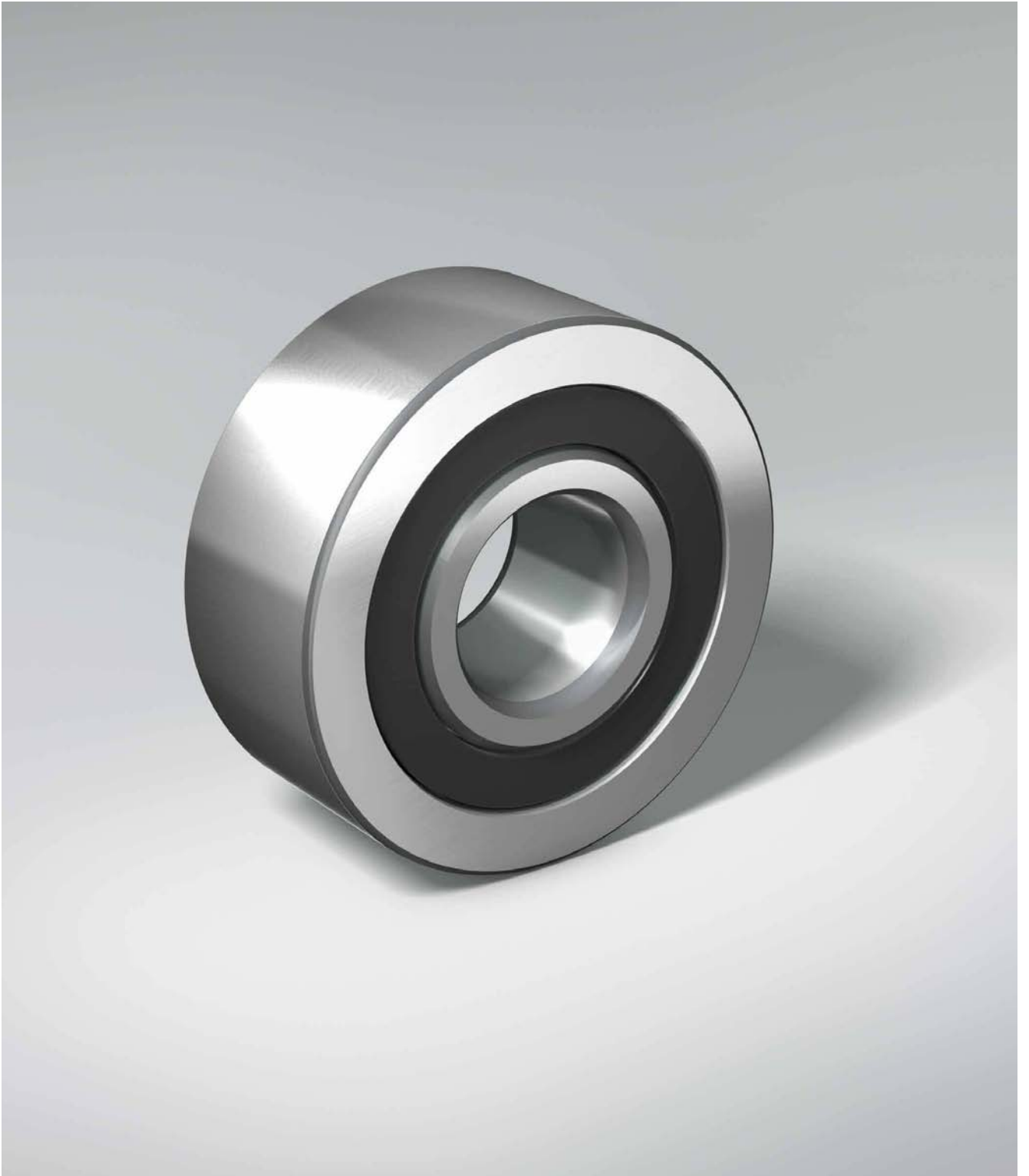
zweireihig, mit Füllnut | Bohrung 10 – 70 mm

Hauptabmessungen				Kurzzeichen	Tragzahlen		Drehzahlgrenzen		
d	D	B	r _{1,2} min		dyn. C	stat. C ₀	Grease	Oil	
mm					kN		min ⁻¹		
10	30	14,0	0,6	3200J	8,0	5,9	17.000	24.000	
12	32	15,9	0,6	3201J	9,5	7,1	15.000	20.000	
15	35	15,9	0,6	3202J	10,8	9,0	13.000	18.000	
	42	19,0	1,0	3302J	14,5	12,3	12.000	17.000	
17	40	17,5	0,6	3203J	12,6	10,8	12.000	17.000	
	47	22,2	1,0	3303J	20,7	16,7	10.000	15.000	
20	47	20,6	1,0	3204J	17,2	15,3	10.000	15.000	
	52	22,2	1,1	3304J	20,8	18,5	9.500	14.000	
25	52	20,6	1,0	3205J	19,0	18,5	8.500	12.000	
	62	25,4	1,1	3305J	28,9	26,7	7.500	10.000	
30	62	23,8	1,0	3206J	27,2	27,3	7.000	9.500	
	72	30,2	1,1	3306J	38,1	36,5	6.300	8.500	
35	72	27,0	1,1	3207J	36,8	38,0	6.300	8.500	
	80	34,9	1,5	3307J	48,5	47,5	5.600	7.500	
40	80	30,2	1,1	3208J	42,0	44,8	5.600	7.500	
	90	36,5	1,5	3308J	59,8	64,8	4.800	6.300	
45	85	30,2	1,1	3209J	45,4	52,1	5.000	6.700	
	100	39,7	1,5	3309J	73,1	80,9	4.300	5.600	
50	90	30,2	1,1	3210J	48,2	56,0	4.800	6.300	
	110	44,4	2,0	3310J	87,6	98,3	4.000	5.300	
55	100	33,3	1,5	3211J	55,7	69,9	4.300	5.600	
	120	49,2	2,0	3311J	100,5	115,3	3.600	4.800	
60	110	36,5	1,5	3212J	71,4	86,1	3.800	5.000	
	130	54,0	2,1	3312J	116,1	135,3	3.400	4.500	
65	120	38,1	1,5	3213J	76,4	98,4	3.600	4.800	
	140	58,7	2,1	3313J	133,7	156,4	3.200	4.300	
70	125	39,7	1,5	3214J	84,2	109,5	3.200	4.300	
	150	63,5	2,1	3314J	146,9	175,5	2.800	3.800	



	Abmessungen (mm)			Anschlussmaße (mm)			Gewicht kg	Kurzzeichen
	d_1	D_1	a	d_a max	D_a max	r_a max		
	17,2	24,4	20	14	26	0,6	0,052	3200J
	19,3	26,9	22	16	28	0,6	0,063	3201J
	22,6	30,4	24	19	31	0,6	0,072	3202J
	24,9	34,4	27	21	36	1,0	0,132	3302J
	25,5	33,8	27	21	36	0,6	0,103	3203J
	27,6	40,0	31	23	41	1,0	0,192	3303J
	29,5	40,5	32	26	41	1,0	0,168	3204J
	32,0	43,0	34	27	45	1,0	0,230	3304J
	34,6	45,1	35	31	46	1,0	0,194	3205J
	38,5	52,5	40	32	55	1,0	0,369	3305J
	41,2	54,0	41	36	56	1,0	0,316	3206J
	45,4	61,3	47	37	65	1,0	0,585	3306J
	47,8	63,3	47	42	65	1,0	0,484	3207J
	50,8	69,2	54	44	71	1,5	0,816	3307J
	54,0	70,4	53	47	73	1,0	0,654	3208J
	59,4	80,1	59	49	81	1,5	1,070	3308J
	59,8	76,4	56	52	78	1,0	0,709	3209J
	66,2	89,1	64	54	91	1,5	1,400	3309J
	63,7	80,8	59	57	83	1,0	0,764	3210J
	72,5	96,4	73	60	100	2,0	1,950	3310J
	72,0	89,7	64	64	91	1,5	1,050	3211J
	80,2	106,4	80	65	110	2,0	2,550	3311J
	78,2	98,3	71	69	101	1,5	1,400	3212J
	86,2	115,0	86	72	118	2,0	3,250	3312J
	84,7	105,8	76	74	111	1,5	1,750	3213J
	92,5	123,0	94	77	128	2,0	4,100	3313J
	88,7	111,5	81	79	116	1,5	1,900	3214J
	98,5	131,0	101	82	138	2,0	5,050	3314J

Laufrollen





Laufrollen entsprechen im Aufbau zweireihigen Schrägkugellagern mit einem verstärkten Außenring. Der Außenring kann entweder zylindrisch oder ballig ausgeführt sein. Der Innenring dieser Lager ist mit Schmierbohrungen versehen. Die Lager haben keine Füllnut und nehmen Radial- und Axialkräfte in beiden Richtungen auf.

Ihr Druckwinkel beträgt 25°. Der Käfig dieser Lager besteht aus glasfaserverstärktem Polyamid 66. Laufrollen werden beidseitig mit Dicht- oder Deckscheiben geliefert. Sie werden standardmäßig mit einer Fettfüllung ab Werk geliefert. Als Sonderausführung sind Laufrollen auf Anfrage auch mit verzinkten Lagerinnen- und -außenringen lieferbar.

Toleranzen

Die Lager werden nur in der Normaltoleranz P0 hergestellt.

Winkeleinstellbarkeit

Zweireihige Laufrollen sind nicht winkeleinstellbar.

Lagerluft

Bei zweireihigen Laufrollen wird die axiale Lagerluft angegeben. Die Lager werden standardmäßig mit der Axialluft C0 „Normal“ geliefert. Die Axialluftwerte können der nachfolgenden Tabelle entnommen werden. Die Radialluftwerte betragen ca. 45 % der Axialluftwerte.

Käfige

Zweireihige Laufrollen sind mit Käfigen aus glasfaserverstärktem Polyamid 66 ausgestattet.

Abdichtungen

NSK fertigt Laufrollen mit Dicht- und Deckscheiben auf beiden Lagerseiten.

Deckscheiben ZR

Deckscheiben sind Stahlblechscheiben, welche im Lageraußenring befestigt sind und zum Lagerinnenring einen kleinen Spalt bilden. Die Lager sind mit Deckscheiben auf beiden Lagerseiten „ZR“ lieferbar.

Dichtscheiben RSR

Dichtscheiben RSR bestehen aus Nitrilkautschuk und sind mit einer einvulkanisierten Stahlscheibe armiert. Die Scheiben sind im Außenring befestigt und dichten gegenüber dem Innenring mit einer schleifenden Dichtlippe ab. Die Lager sind mit Dichtscheiben auf beiden Lagerseiten „RSR“ lieferbar.

Axiale Lagerluft von zweireihigen Laufrollen ohne Messlast

Nennmaß der Bohrung (mm)	über	6	10	18	24	30	40	50	65
	bis	10	18	24	30	40	50	65	80
C0 Normal	min.	5	6	7	8	9	11	13	15
	max.	21	23	25	27	29	33	36	40

Anm.: Lagerluftwerte in µm

Laufrollen

Bohrung 10 – 35 mm

Schmierung

Laufrollen werden von NSK ab Werk mit einer Fettfüllung ausgeliefert. Dabei handelt es sich um ein hochwertiges Lithiumseifenfett mit einem zulässigen Temperaturbereich von -30 °C bis $+110\text{ °C}$. Das von

NSK verwendete Fett ist verträglich mit allen anderen Fetten, solange diese eine Mineralölbasis haben. Um ein Nachschmieren des Lagers zu ermöglichen, ist der Innenring der Laufrollen mit einer Schmierbohrung versehen. Das Fett muss bei der Ausführung „2RSR“ langsam eingedrückt werden, um Beschädigungen der Dichtscheiben zu vermeiden.

Tragfähigkeit

Wird die Laufrolle gegen eine ebene Berührfläche abgestützt, so berührt der Außenring der Laufrollen die Abrollebene nur in einer kleinen Kontaktfläche. Die elastische Verformung des Außenrings vermindert die Tragfähigkeit der Laufrolle. In diesem Fall muss mit den in der Tabelle angegebenen „Laufrollen-Tragzahlen“ gerechnet werden.

Dagegen gelten bei Einbau der Laufrolle in eine Gehäusebohrung die ebenfalls aufgeführten „Lager-Tragzahlen“.

Nachsetzzeichen

- LZ** Laufrolle mit zylindrischem Außenring (Vorsetzzeichen)
- LB** Laufrolle mit balligem Außenring (Vorsetzzeichen)
- B** 25° Druckwinkel
- S** Schmierbohrung im Innenring
- TNG** Käfig aus glasfaserverstärktem Polyamid 66
- ZZR** Deckscheiben beidseitig
- 2RSR** Dichtscheiben beidseitig

Dynamisch äquivalente Lagerbelastung

$$P = F_r + 0,92 \cdot F_a \quad [\text{kN}] \quad \text{für } F_a/F_r \leq 0,68$$
$$P = 0,67 \cdot F_r + 1,41 \cdot F_a \quad [\text{kN}] \quad \text{für } F_a/F_r > 0,68$$

Nominelle Lebensdauer

$$L_h = \frac{1.000.000}{n \cdot 60} \cdot \left(\frac{C}{P}\right)^3 \quad (\text{Betriebsstunden})$$

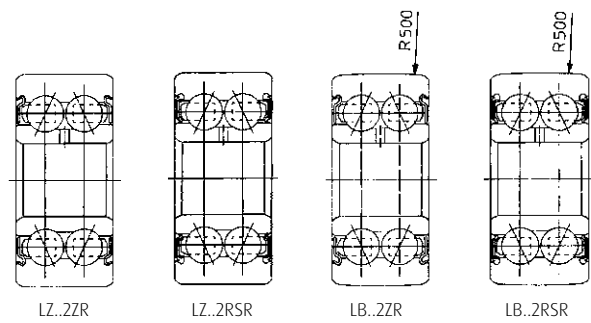
$$f_h = f_n \cdot \frac{C}{P} \quad (\text{Faktoren } f_n \text{ und } f_n \text{ sh. Tabellen S. 40/41})$$

Statisch äquivalente Lagerbelastung

$$P_0 = F_r + 0,76 \cdot F_a \quad [\text{kN}]$$

Statische Tragsicherheit

$$S_0 = \frac{C_0}{P_0}$$



Abmessungen				Kurzzzeichen		Load ratings [kN]				Drehzahl- grenzen	Gewicht
d	D*	B	r _s min	Deckscheiben	Dichtscheiben	Lager		Laufrolle			
						dyn.	stat.	dyn.	stat.		
mm						C	C ₀	C	C ₀	min ⁻¹	kg
10	32	14,0	0,6	LZ3200BZZRSTNG	LZ3200B2RSRSTNG	7,8	4,55	7,45	4,15	16.000	0,061
				LB3200BZZRSTNG	LB3200B2RSRSTNG						
12	35	15,9	0,6	LZ3201BZZRSTNG	LZ3201B2RSRSTNG	10,6	5,85	9,95	5,20	15.000	0,079
				LB3201BZZRSTNG	LB3201B2RSRSTNG						
15	40	15,9	0,6	LZ3202BZZRSTNG	LZ3202B2RSRSTNG	11,8	7,10	11,00	6,45	13.000	0,100
				LB3202BZZRSTNG	LB3202B2RSRSTNG						
17	47	17,5	0,6	LZ3203BZZRSTNG	LZ3203B2RSRSTNG	14,6	9,00	13,80	8,30	10.000	0,165
				LB3203BZZRSTNG	LB3203B2RSRSTNG						
20	52	20,6	1,0	LZ3204BZZRSTNG	LZ3204B2RSRSTNG	19,6	12,50	18,30	11,00	9.000	0,210
				LB3204BZZRSTNG	LB3204B2RSRSTNG						
25	62	20,6	1,0	LZ3205BZZRSTNG	LZ3205B2RSRSTNG	21,2	14,60	19,90	13,40	8.000	0,330
				LB3205BZZRSTNG	LB3205B2RSRSTNG						
30	72	23,8	1,0	LZ3206BZZRSTNG	LZ3206B2RSRSTNG	30,0	21,20	27,90	18,60	7.100	0,500
				LB3206BZZRSTNG	LB3206B2RSRSTNG						
35	80	27,0	1,0	LZ3207BZZRSTNG	LZ3207B2RSRSTNG	39,0	28,50	36,20	25,0	6.300	0,660
				LB3207BZZRSTNG	LB3207B2RSRSTNG						

* bei balligem Außenring D-0,05 mm

Lebensdauerfaktoren (f_h) für Kugellager

f_h Werte für Kugellager $f_h = \sqrt[3]{\frac{L_h}{500}}$									
L_h (h)	f_h	L_h (h)	f_h	L_h (h)	f_h	L_h (h)	f_h	L_h (h)	f_h
100	0,585	400	0,928	1.500	1,440	5.000	2,150	20.000	3,420
110	0,604	420	0,944	1.600	1,470	5.500	2,220	22.000	3,530
120	0,621	440	0,958	1.700	1,500	6.000	2,290	24.000	3,630
130	0,638	460	0,973	1.800	1,530	6.500	2,350	26.000	3,730
140	0,654	480	0,986	1.900	1,560	7.000	2,410	28.000	3,830
150	0,669	500	1,000	2.000	1,590	7.500	2,470	30.000	3,910
160	0,684	550	1,030	2.200	1,640	8.000	2,520	35.000	4,120
170	0,698	600	1,060	2.400	1,690	8.500	2,570	40.000	4,310
180	0,711	650	1,090	2.600	1,730	9.000	2,620	45.000	4,480
190	0,724	700	1,120	2.800	1,780	9.500	2,670	50.000	4,640
200	0,737	750	1,140	3.000	1,820	10.000	2,710	55.000	4,790
220	0,761	800	1,170	3.200	1,860	11.000	2,800	60.000	4,930
240	0,783	850	0,190	3.400	1,890	12.000	2,880	65.000	5,070
260	0,804	900	1,220	3.600	1,930	13.000	2,960	70.000	5,190
280	0,824	950	1,240	3.800	1,970	14.000	3,040	75.000	5,310
300	0,843	1.000	1,260	4.000	2,000	15.000	3,110	80.000	5,430
320	0,862	1.100	1,300	4.200	2,030	16.000	3,170	85.000	5,540
340	0,879	1.200	1,340	4.400	2,060	17.000	3,240	90.000	5,650
360	0,896	1.300	1,380	4.600	2,100	18.000	3,300	95.000	5,750
380	0,913	1.400	1,410	4.800	2,130	19.000	3,360	100.000	5,850

Drehzahlfaktoren (f_n) für Kugellager

f_n Werte für Kugellager $f_n = \sqrt[3]{\frac{33^{1/2}}{n}}$									
n (min ⁻¹)	f_n	n (min ⁻¹)	f_n	n (min ⁻¹)	f_n	n (min ⁻¹)	f_n	n (min ⁻¹)	f_n
10	1,490	50	0,874	300	0,481	1.500	0,281	7.500	0,1640
11	1,450	55	0,846	320	0,471	1.600	0,275	8.000	0,1610
12	1,410	60	0,822	340	0,461	1.700	0,270	8.500	0,1580
13	1,370	65	0,800	360	0,452	1.800	0,265	9.000	0,1550
14	1,340	70	0,781	380	0,444	1.900	0,260	9.500	0,1520
15	1,300	75	0,763	400	0,437	2.000	0,255	10.000	0,1490
16	1,280	80	0,747	420	0,430	2.200	0,247	11.000	0,1450
17	1,250	85	0,732	440	0,423	2.400	0,240	12.000	0,1410
18	1,230	90	0,718	460	0,417	2.600	0,234	13.000	0,1370
19	1,210	95	0,705	480	0,411	2.800	0,228	14.000	0,1340
20	1,190	100	0,693	500	0,405	3.000	0,223	16.000	0,1280
22	1,150	110	0,672	550	0,393	3.200	0,218	18.000	0,1230
24	1,120	120	0,652	600	0,382	3.400	0,214	20.000	0,1190
26	1,090	130	0,635	650	0,372	3.600	0,210	22.000	0,1150
28	1,060	140	0,620	700	0,362	3.800	0,206	24.000	0,1120
30	1,040	150	0,606	750	0,354	4.000	0,203	26.000	0,1090
32	1,010	160	0,593	800	0,347	4.200	0,199	28.000	0,1060
34	0,993	170	0,581	850	0,340	4.400	0,196	30.000	0,1040
36	0,975	180	0,570	900	0,333	4.600	0,194	32.000	0,1010
38	0,957	190	0,560	950	0,327	4.800	0,191	34.000	0,0993
40	0,941	200	0,550	1.000	0,322	5.000	0,188	36.000	0,0975
42	0,926	220	0,533	1.100	0,312	5.500	0,182	38.000	0,0957
44	0,912	240	0,518	1.200	0,303	6.000	0,177	40.000	0,0941
46	0,898	260	0,504	1.300	0,295	6.500	0,172	45.000	0,0905
48	0,886	280	0,492	1.400	0,288	7.000	0,168	50.000	0,0875

