

AXIAL-SCHRÄGKUGELLAGER  
FÜR KUGELGEWINDETRIEBE  
BSBD-BAUREIHEN



## Partnerschaft basiert auf Vertrauen – und Vertrauen auf Qualität

Als einer der weltweit führenden Hersteller von Wälzlagern, lineartechnischen Komponenten sowie Lenksystemen sind wir auf allen Kontinenten vertreten – mit Werken, Vertriebsniederlassungen und Technologiezentren. Denn unsere Kunden schätzen kurze Entscheidungswege, prompte Lieferungen und Service vor Ort.



### Das Unternehmen NSK

Bereits 1916 startete NSK seine Geschäfte als erster japanischer Hersteller von Wälzlagern. Seitdem haben wir nicht nur unsere Produktpalette, sondern auch unsere Serviceleistungen für verschiedene Industriebereiche kontinuierlich ausgebaut und verbessert. So entwickeln wir Technologien in den Bereichen Wälzlager, Linearsysteme, Komponenten für die Automobilindustrie und mechatronische Systeme. Unsere Forschungs- und Entwicklungszentren in Europa, Amerika und Asien sind innerhalb unseres globalen

Technologienetzwerkes verbunden. Dabei konzentrieren wir uns nicht nur auf die Entwicklung neuer Technologien, sondern auf die kontinuierliche Optimierung der Qualität – auf jeder Prozessstufe. Zu den Aktivitäten gehören u. a. Produktdesign, Simulationsanwendungen auf verschiedenen Analysesystemen oder die Entwicklung verschiedener Wälzlager-Stähle und Schmierstoffe.

Total Quality by NSK: Wir bündeln unsere Kompetenzen in den NSK Technologiezentren. Nur ein Beispiel, wie wir unserem hohen Qualitätsanspruch gerecht werden.

NSK gehört zu den Unternehmen, die bei Patentanmeldungen für Maschinenbauteile führend sind und hier eine lange Tradition haben. In unseren weltweiten Forschungszentren konzentrieren wir uns nicht nur auf die Entwicklung neuer Technologien, sondern auf die

kontinuierliche Optimierung der Qualität – auf Basis der integrierten Technologie-Plattform aus Tribologie, Werkstofftechnik, Analyse und Mechatronik. **Mehr über NSK auf [www.nskeurope.de](http://www.nskeurope.de) oder rufen Sie uns an: +49 (0) 2102 481-0**



# Axial-Schrägkugellager für Kugelgewindetriebe

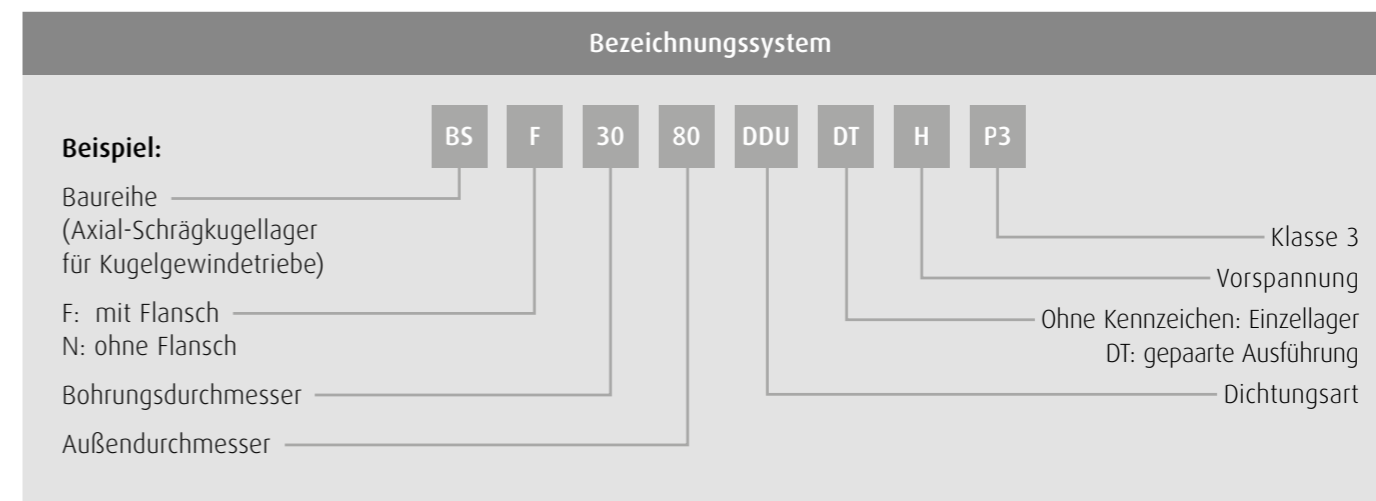
BSBD-Baureihen



Moderne Werkzeugmaschinen erfordern Kugelgewindetriebe, die schnell, effizient und mit höchster Genauigkeit positionieren können. Die neuen Axial-Schrägkugellager für Kugelgewindetriebe der BSBD-Baureihe wurden entwickelt, um diesen anspruchsvollen Anforderungen gerecht zu werden.

Dank der zweireihigen Konfiguration mit einem Kontaktwinkel von 60° können diese Lager hohe axiale Lasten in beiden Richtungen aufnehmen. Gleichzeitig bieten sie die bei modernen Präzisionsmaschinen erforderliche Genauigkeit und Steifigkeit.

Die Lager sind abgedichtet und werden mit Lebensdauerschmierung einbaufertig geliefert. Für höhere Belastungen können die Lager auch in gepaarter Ausführung (DT) geliefert werden. Hierbei sind die Einzellager aufeinander abgestimmt.



Merkmal	Nutzen
<b>60°-Kontaktwinkel</b>	Erlaubt die Aufnahme hoher axialer Lasten
<b>Zweireihig</b>	Nimmt axiale Lasten in zwei Richtungen auf
<b>Lippendichtung (Dichtung läuft in Innenringnut)</b>	Bietet hervorragende Dichtungseigenschaften bei geringer Reibung und Wärmeerzeugung
<b>Vorgeschmiert</b>	Bietet Lebensdauerschmierung (unter normalen Betriebsbedingungen)
<b>Nachschmiervorrichtungen</b>	Ermöglichen bei Bedarf eine Nachschmierung des Lagers während des Betriebs
<b>Montagebohrungen (nur BSF)</b>	Einfache Montage des Lagers direkt an die Maschine
<b>Abziehnut (nur BSF)</b>	Vereinfacht den Ausbau des Lagers aus der Maschine
<b>Gewindestifte (nur BSF)</b>	Verschließen Nachschmieröffnungen und verhindern so Verschmutzung

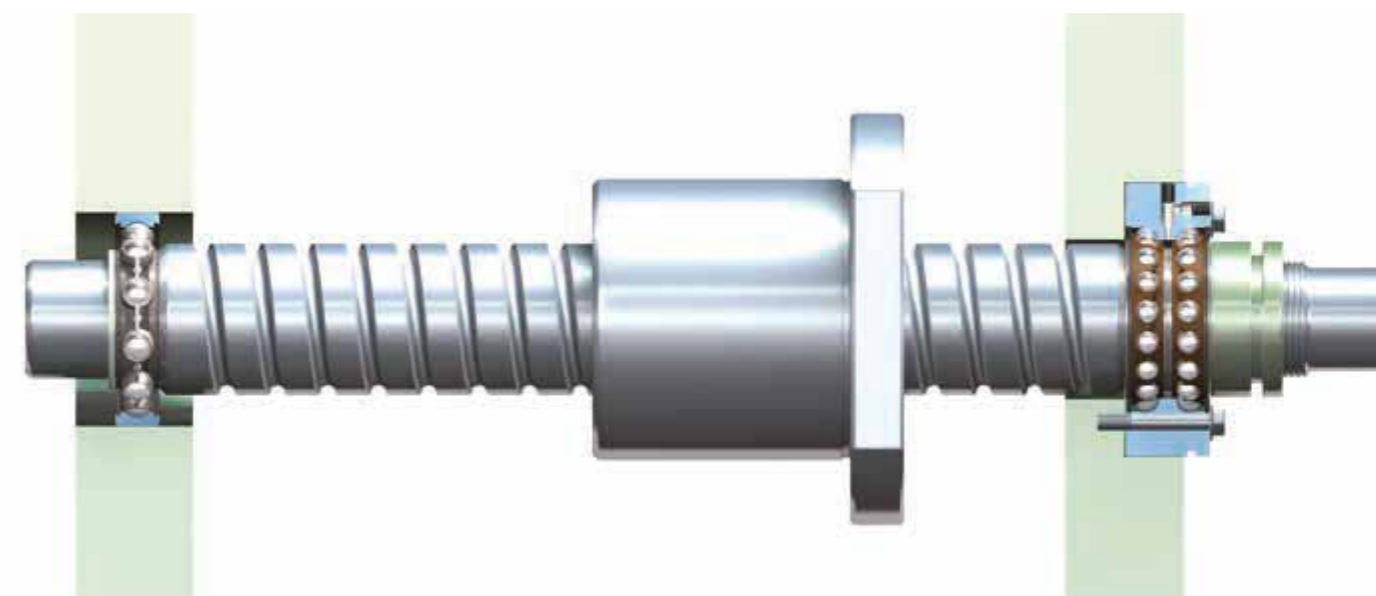


Bild: Mit freundlicher Genehmigung von Stama GmbH, Deutschland

# BSN Baureihe

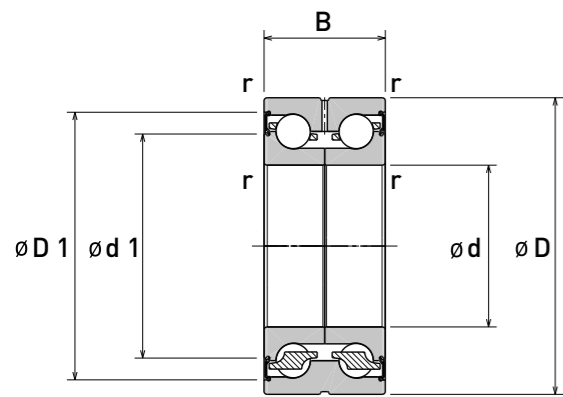


## BSN Baureihe

Bei den Axial-Schrägkugellagern für Kugelgewindetriebe der Serie BSN handelt es sich um zweireihige Axialschrägkugellager mit einem Kontaktwinkel von 60°. Sie entsprechen zwei einreihigen Lagern in O-Anordnung und haben einen einteiligen Außenring. Die Lager werden einbaufertig geliefert. Sie sind mit einem langlebigen Lithiumseifenfett, basierend auf synthetischem Kohlenwasserstoffgrundöl, befüllt.

Unter normalen Betriebsbedingungen ist dies eine Lebensdauerschmierung. Über eine Schmiernut an der Außenfläche des Außenrings können die Lager während des Betriebs bei Bedarf nachgeschmiert werden. Die Lager sind beidseitig abgedichtet. Die reibungsarme Lippendichtung läuft in einer Nut im Innenring. Das sorgt für hervorragende Dichtungseigenschaften und verringert gleichzeitig Drehmoment und Wärmeentwicklung.

Die definierte Vorspannung der Lager wird durch das Anziehen der Sicherungsmutter eingestellt.



Kurzzeichen	Hauptabmessungen (mm)				Anschlussmaße (mm)		Dynamische Tragzahl (kN)	Statische Tragzahl (kN)	Grenzwert Axiallast (kN)*	Axialsteifigkeit (N/µm)	Gewicht (kg)	Grenzdrehzahl (min <sup>-1</sup> )	Anzugsmoment Stellmutter (Nm)
	d	D	B	r (min)	d <sub>1</sub>	D <sub>1</sub>							
BSN1747	17	47	25	0,6	28,1	37,7	19,3	29,7	21,2	450	0,23	6.700	19
BSN2052	20	52	28	0,6	32,6	43,0	25,1	41,0	29,3	650	0,31	5.800	25
BSN2557	25	57	28	0,6	37,6	48,0	27,0	48,0	34,0	750	0,36	5.100	35
BSN3062	30	62	28	0,6	42,6	53,0	28,6	55,5	38,5	850	0,40	4.500	45
BSN3072	30	72	38	0,6	49,1	64,4	57,5	94,0	66,5	950	0,74	3.900	80
BSN3572	35	72	34	0,6	53,1	62,2	40,0	77,5	52,0	900	0,66	3.800	50
BSN4075	40	75	34	0,6	56,2	68,1	42,0	88,0	58,5	1.000	0,65	3.500	65
BSN4090	40	90	46	0,6	63,2	80,0	75,0	135,0	91,0	1.200	1,38	3.100	155
BSN5090	50	90	34	0,6	70,2	82,1	45,5	110,0	71,5	1.250	0,93	2.800	110
BSN50110	50	110	54	0,6	78,2	97,4	110,0	219,0	149,0	1.400	2,46	2.500	200
BSN60110	60	110	45	0,6	83,2	99,2	82,5	187,0	126,0	1.300	1,82	2.400	155

\* Zulässige Axiallast: sh. S. 10.

# BSF Baureihe

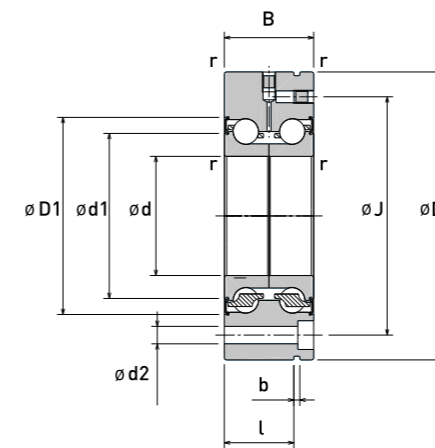
## BSF Baureihe

Die Serie BSF entspricht der Serie BSN, hat jedoch einen erweiterten Außenring mit Schraubenlöchern für eine einfache direkte Montage.

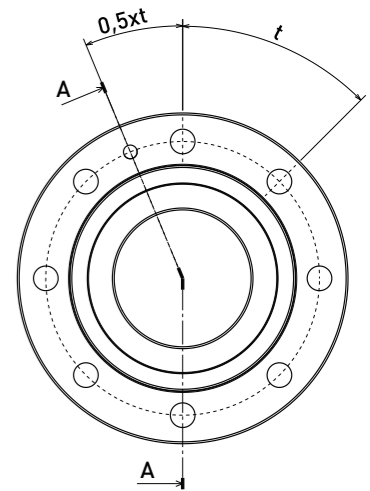
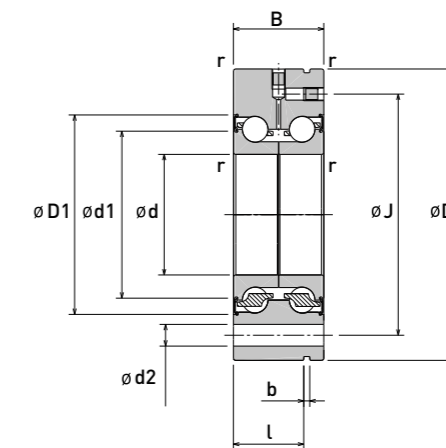
Bei Bedarf ist eine Nachschmierung während des Betriebs über Schmierbohrungen in der Außenfläche und der Stirnseite des Außenrings möglich. Die Bohrungen sind mit Gewindestiften verschlossen, um Verschmutzungen zu verhindern. Eine Ausziehung an der Außenfläche des Außenrings vereinfacht das Entfernen des Lagers.



Ausführung für d = 60 mm



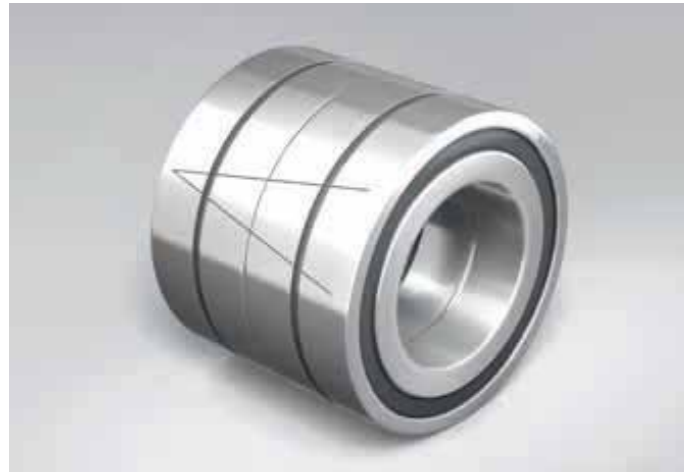
Ausführung für d ≤ 50 mm



Kurzzeichen	Hauptabmessungen (mm)				Anschlussmaße (mm)						Befestigungsschrauben		Dynamische Tragzahl (kN)	Statische Tragzahl (kN)	Grenzwert Axiallast (kN)*	Axialsteifigkeit (N/µm)	Gewicht (kg)	Grenzdrehzahl (min <sup>-1</sup> )	Anzugsmoment Stellmutter (Nm)	
	d	D	B	r (min)	d <sub>1</sub>	D <sub>1</sub>	J	d <sub>2</sub>	l	b	t	Größe								Anzahl
BSF1762	17	62	25	0,6	28,1	37,7	48	6,8	17	3	3 x 120°	M6	3	19,3	29,7	21,2	450	0,46	6.700	19
BSF2068	20	68	28	0,6	32,6	43,0	53	6,8	19	3	4 x 90°	M6	4	25,1	41	29,3	650	0,61	5.800	25
BSF2575	25	75	28	0,6	37,6	48,0	58	6,8	19	3	4 x 90°	M6	4	27,0	48	34,0	750	0,73	5.100	35
BSF3080	30	80	28	0,6	42,6	53,0	63	6,8	19	3	6 x 60°	M6	6	28,6	55,5	38,5	850	0,79	4.500	45
BSF30100	30	100	38	0,6	49,1	64,4	80	8,8	30	3	8 x 45°	M8	8	57,5	94	66,5	950	1,71	3.900	80
BSF3590	35	90	34	0,6	53,1	62,2	75	8,8	25	3	4 x 90°	M8	4	40,0	77,5	52,0	900	1,20	3.800	50
BSF40100	40	100	34	0,6	56,2	68,1	80	8,8	25	3	4 x 90°	M8	4	42,0	88	58,5	1.000	1,49	3.500	65
BSF40115	40	115	46	0,6	63,2	80,0	94	8,8	36	3	12 x 30°	M8	12	75,0	135	91,0	1.200	2,56	3.100	155
BSF50115	50	115	34	0,6	70,2	82,1	94	8,8	25	3	6 x 60°	M8	6	45,5	110	71,5	1.250	1,89	2.800	110
BSF50140	50	140	54	0,6	78,2	97,4	113	11,0	45	3	12 x 30°	M10	12	110,0	219	149,0	1.400	4,46	2.500	200
BSF60145	60	145	45	0,6	83,2	99,2	120	8,8	35	3	8 x 45°	M8	8	82,5	187	126,0	1.300	4,06	2.400	155

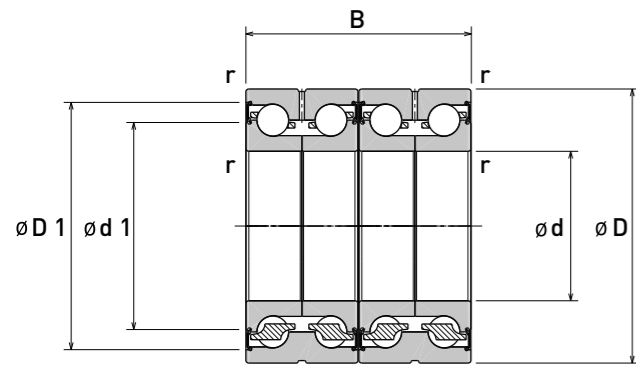
\* Zulässige Axiallast: sh. S. 10.

# BSN-DT Baureihe



## BSN-DT Baureihe

Die gepaarte „DT“-Ausführung entspricht grundsätzlich der des Einzellagers. Bei der gepaarten Ausführung wurden die beiden Einzellager lediglich aufeinander abgestimmt. Beide Lager sind durch eine V-Markierung auf dem Außendurchmesser gekennzeichnet, um eine korrekte Lageranordnung sicherzustellen.



Kurzzeichen	Hauptabmessungen (mm)				Anschlussmaße (mm)		Dynamische Tragzahl (kN)	Statische Tragzahl (kN)	Grenzwert Axiallast (kN)*	Axialsteifigkeit (N/µm)	Gewicht (kg)	Grenzdrehzahl (min <sup>-1</sup> )	Anzugsmoment Stellmutter (Nm)
	d	D	B	r (min)	d <sub>1</sub>	D <sub>1</sub>							
BSN1747-DT	17	47	50	0,6	28,1	37,7	31,5	59,5	42,5	790	0,46	6.700	19
BSN2052-DT	20	52	56	0,6	32,6	43,0	41,0	82,0	58,5	1.180	0,620	5.800	25
BSN2557-DT	25	57	56	0,6	37,6	48,0	44,0	96,0	68,0	1.370	0,710	5.100	35
BSN3062-DT	30	62	56	0,6	42,6	53,0	46,5	111,0	77,0	1.580	0,796	4.500	45
BSN3072-DT	30	72	76	0,6	49,1	64,4	93,5	188,0	133,0	1.800	1,466	3.900	80
BSN3572-DT	35	72	68	0,6	53,1	62,2	64,5	155,0	104,0	1.630	1,320	3.800	50
BSN4075-DT	40	75	68	0,6	56,2	68,1	68,5	176,0	117,0	1.850	1,300	3.500	65
BSN4090-DT	40	90	92	0,6	63,2	80,0	122,0	269,0	182,0	2.300	2,760	3.100	155
BSN5090-DT	50	90	68	0,6	70,2	82,1	74,0	220,0	143,0	2.330	1,860	2.800	110
BSN50110-DT	50	110	108	0,6	78,2	97,4	179,0	440,0	299,0	2.690	4,920	2.500	200

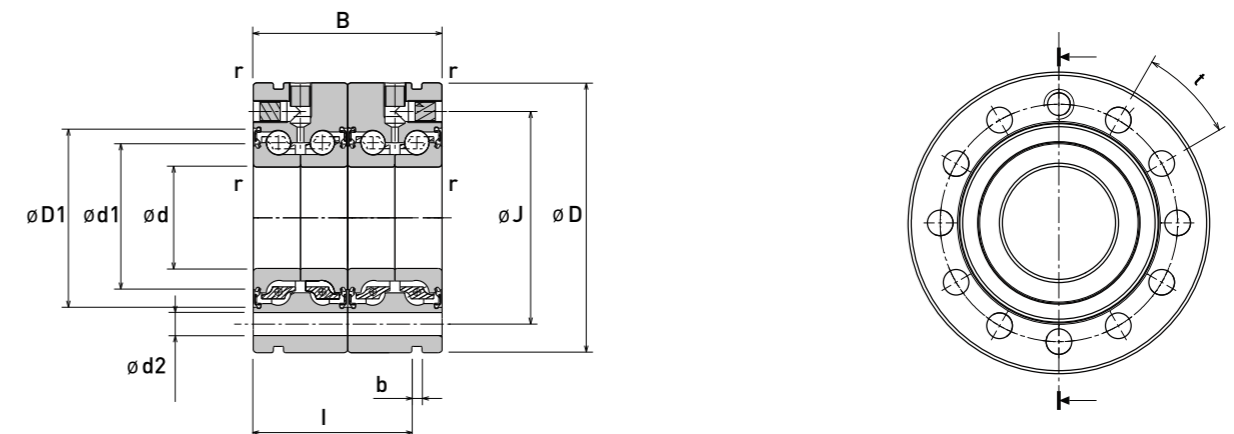
\* Zulässige Axiallast: sh. S. 10.

# BSF-DT Baureihe



## BSF-DT Baureihe

Die gepaarte „DT“-Ausführung entspricht grundsätzlich der des Einzellagers. Bei der gepaarten Ausführung wurden die beiden Einzellager lediglich aufeinander abgestimmt. Bei einigen Baugrößen wurden außerdem zusätzliche Befestigungsbohrungen im Außendurchmesser eingebracht. Beide Lager sind durch eine V-Markierung auf dem Außendurchmesser gekennzeichnet, um eine korrekte Lageranordnung sicherzustellen.



Kurzzeichen	Hauptabmessungen (mm)				Anschlussmaße (mm)							Befestigungsschrauben		Dynamische Tragzahl (kN)	Statische Tragzahl (kN)	Grenzwert Axiallast (kN)*	Axialsteifigkeit (N/µm)	Gewicht (kg)	Grenzdrehzahl (min <sup>-1</sup> )	Anzugsmoment Stellmutter (Nm)
	d	D	B	r (min)	d <sub>1</sub>	D <sub>1</sub>	J	d <sub>2</sub>	I	b	t	Größe	Anzahl							
BSF1762-DT	17	62	50	0,6	28,1	37,7	48	6,8	42	3	6 x 60°	M6	5	31,5	59,5	42,5	790	0,890	6700	19
BSF2068-DT	20	68	56	0,6	32,6	43,0	53	6,8	47	3	8 x 45°	M6	7	41,0	82,0	58,5	1.180	1,170	5.800	25
BSF2575-DT	25	75	56	0,6	37,6	48,0	58	6,8	47	3	8 x 45°	M6	7	44,0	96,0	68,0	1.370	1,460	5.100	35
BSF3080-DT	30	80	56	0,6	42,6	53,0	63	6,8	47	3	12 x 30°	M6	11	46,5	111,0	77,0	1.580	1,580	4.500	45
BSF30100-DT	30	100	76	0,6	49,1	64,4	80	8,8	68	3	8 x 45°	M8	8	93,5	188,0	133,0	1.800	3,408	3.900	80
BSF3590-DT	35	90	68	0,6	53,1	62,2	75	8,8	59	3	8 x 45°	M8	7	64,5	155,0	104,0	1.630	2,300	3.800	50
BSF40100-DT	40	100	68	0,6	56,2	68,1	80	8,8	59	3	8 x 45°	M8	7	68,5	176,0	117,0	1.850	2,880	3.500	65
BSF40115-DT	40	115	92	0,6	63,2	80,0	94	8,8	82	3	12 x 30°	M8	12	122,0	269,0	182,0	2.300	5,120	3.100	155
BSF50115-DT	50	115	68	0,6	70,2	82,1	94	8,8	59	3	12 x 30°	M8	11	74,0	220,0	143,0	2.330	3,780	2.800	110
BSF50140-DT	50	140	108	0,6	78,2	97,4	113	11,0	99	3	12 x 30°	M10	12	179,0	440,0	299,0	2.690	8,920	2.500	200

\* Zulässige Axiallast: sh. S. 10.



## NSK Vertriebsniederlassungen – Europa, Mittlerer Osten und Afrika

### Deutschland, Österreich, Schweiz, Benelux, Skandinavien

NSK Deutschland GmbH  
Harkortstraße 15  
40880 Ratingen  
Tel. +49 (0) 2102 4810  
Fax +49 (0) 2102 4812290  
info-de@nsk.com

### Frankreich

NSK France S.A.S.  
Quartier de l'Europe  
2, rue Georges Guynemer  
78283 Guyancourt Cedex  
Tel. +33 (0) 1 30573939  
Fax +33 (0) 1 30570001  
info-fr@nsk.com

### Mittlerer Osten

NSK Bearings Gulf Trading Co.  
JAFZA View 19, Floor 24 Office 2/3  
Jebel Ali Downtown,  
PO Box 262163  
Dubai, UAE  
Tel. +971 (0) 4 804 8202  
Fax +971 (0) 4 884 7227  
info-me@nsk.com

### Spanien

NSK Spain, S.A.  
C/ Tarragona, 161 Cuerpo Bajo  
2ª Planta, 08014 Barcelona  
Tel. +34 932 89 27 63  
Fax +34 934 33 57 76  
info-es@nsk.com

### Großbritannien

NSK UK LTD.  
Northern Road, Newark,  
Nottinghamshire NG24 2JF  
Tel. +44 (0) 1636 605123  
Fax +44 (0) 1636 643276  
info-uk@nsk.com

### Polen & CEE

NSK Polska Sp. z o.o.  
Warsaw Branch  
Ul. Migdałowa 4/73  
02-796 Warszawa  
Tel. +48 22 645 15 25  
Fax +48 22 645 15 29  
info-pl@nsk.com

### Südafrika

NSK South Africa (Pty) Ltd.  
27 Galaxy Avenue  
Linbro Business Park  
Sandton 2146  
Tel. +27 (011) 458 3600  
Fax +27 (011) 458 3608  
nsk-sa@nsk.com

### Italien

NSK Italia S.p.A.  
Via Garibaldi, 215  
20024 Garbagnate  
Milanese (MI)  
Tel. +39 02 995 191  
Fax +39 02 990 25 778  
info-it@nsk.com

### Russland

NSK Polska Sp. z o.o.  
Russian Branch  
Office I 703, Bldg 29,  
18<sup>th</sup> Line of Vasilievskiy Ostrov,  
Saint-Petersburg, 199178  
Tel. +7 812 3325071  
Fax +7 812 3325072  
info-ru@nsk.com

### Türkei

NSK Rulmanları Orta Doğu Tic. Ltd. Şti  
19 Mayıs Mah. Atatürk Cad.  
Ulya Engin İş Merkezi No: 68/3 Kat. 6  
P.K.: 34736 - Kozyatağı - İstanbul  
Tel. +90 216 4777111  
Fax +90 216 4777174  
turkey@nsk.com

Bitte besuchen Sie auch unsere Website: [www.nskeurope.de](http://www.nskeurope.de)

NSK weltweit: [www.nsk.com](http://www.nsk.com)

